

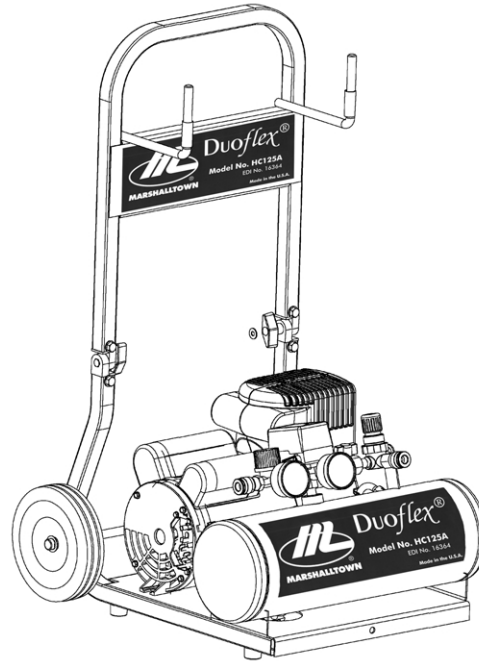
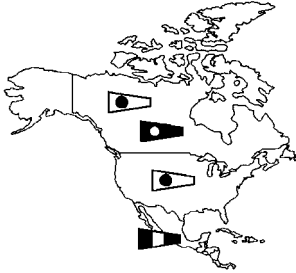


MARSHALLTOWN

 **English Oilless, Single Stage, Direct Drive, Electric Air Compressor**


 **French Sans l'huile, d'une seule étape, à prise directe, compresseur d'air électrique**


 **Spanish Sin aceite, de una sola etapa, de mando directo, compresore de aire eléctrico**



Specification Chart Tableau des spécifications Cuadro de especificaciones

| MODEL NO. (MODÈLE) (MODELO) | H.P. (CV) | TANK CAPACITY GALLONS (CAPACITÉ DU RÉSERVOIR - LITRES) (CAPACIDAD DEL TANQUE - LITROS) | VOLTAGE/ AMPS/PHASE (TENSION/ AMPS/PHASE) (VOLTAJE/ AMP/FASE) | CFM (L/MIN) @ 40 PSI (2,8 BAR) | CFM (L/MIN) @ 90 PSI (6,3 BAR) | KICK-IN PRESSURE (PRESSION D'OUVERTURE) (PRESION DE CONEXION) | KICK-OUT PRESSURE (PRESSION DE FERM.) (PRESION DE DESCONEXION) |
|-----------------------------------|--------------|---|--|---|---|--|---|
| HC125A | 2 | 2 (7.5) | 115/15/1 | 8.3 (235) | 6.1 (175) | 95 (6,6 bar) | 125 (8,6 bar) |

 **WARNING:** Read this manual carefully before operating or servicing this air compressor to familiarize yourself with proper safety, operation and maintenance procedures. FAILURE TO COMPLY WITH INSTRUCTIONS IN THIS MANUAL COULD RESULT IN PERSONAL INJURY, PROPERTY DAMAGE, AND/OR VOIDING OF YOUR WARRANTY. MARSHALLTOWN WILL NOT BE LIABLE FOR ANY DAMAGE DUE TO FAILURE TO FOLLOW THESE INSTRUCTIONS. Following the instructions in this manual will provide a longer and safer service life for your air compressor.

 **AVERTISSEMENT:** Lisez attentivement ce manuel avant de faire fonctionner le compresseur d'air ou de procéder à son entretien pour vous familiariser avec les procédures de fonctionnement et d'entretien correctes et conformes à la sécurité. L'INOBSERVATION DES INSTRUCTIONS CONTENUES DANS CE MANUEL PEUT ENTRAINER L'ANNULATION DE VOTRE GARANTIE, CAUSER DES BLESSURES ET/OU DES DOMMAGES MATÉRIELS. LE FABRICANT DE CE DÉFIREUR/BROYEUR NE POURRA PAS ÊTRE TENU RESPONSABLE DE DOMMAGES RÉSULTANT DE L'INOBSERVATION DE CES INSTRUCTIONS. L'observation des recommandations contenues dans ce manuel assurera une durée de service plus longue et plus sûre de votre du compresseur d'air.


 **ADVERTENCIA:** Lea este manual con atención antes de operar y reparar este compresor de aire para familiarizarse con los procedimientos correctos de seguridad, operación y mantenimiento. EL NO CUMPLIR CON LAS INSTRUCCIONES DE ESTE MANUAL PODRIA DAR COMO RESULTADO LA ANULACION DE SU GARANTIA, LESIONES PERSONALES Y/O DAÑOS A LA PROPIEDAD. EL FABRICANTE DE ESTE COMPRESOR DE AIRE NO SERA RESPONSABLE DE CUALQUIER DAÑO DEBIDO A NO ACATAR ESTAS INSTRUCCIONES. EI seguir las recomendaciones de este manual asegurará una vida útil más larga y segura para su compresor de aire.

TABLE OF CONTENTS

| | | | |
|---------------------------------------|-------|---------------------------------|-------|
| SAFETY GUIDELINES | 3 | Cleaning the Air Filter | 15 |
| OVERVIEW | 6 | Checking the Relief Valve | 16 |
| Basic Air Compressor Components | 6 | Testing for Leaks | 16 |
| COMPRESSOR CONTROLS | 7 | Storage | 16 |
| ELECTRICAL POWER REQUIREMENTS | 9 | SERVICE INTERVAL | 17 |
| Electrical Wiring | 9 | TROUBLESHOOTING CHART | 18-19 |
| Extension Cords | 9 | GLOSSARY OF TERMS | 24 |
| Grounding Instructions | 9 | NOTES | 25 |
| BREAK-IN OF THE PUMP | 11 | COMPRESSOR PARTS DRAWING | 26 |
| OPERATING INSTRUCTIONS | 12 | COMPRESSOR PARTS LIST | 27 |
| Daily Startup | 12 | PUMP/MOTOR PARTS DRAWING | 28 |
| Dual Operating Instructions | 12 | PUMP/MOTOR PARTS LIST | 29 |
| Shutdown | 12 | PARTS AND SERVICE | 30 |
| MAINTENANCE | 15-16 | PRODUCT WARRANTY | 31 |
| Draining the Tank | 15 | | |

TABLE DES MATIÈRES

| | | | |
|---|-------|--|-------|
| CONSIGNES DE SÉCURITÉ | 4 | Nettoyage du filtre à air | 15 |
| VUE D'ENSEMBLE | 6 | Vérification de la soupape de décharge | 16 |
| Éléments de base du compresseur d'air | 6 | Essai d'étanchéité | 16 |
| COMMANDES DU COMPRESSEUR | 7-8 | Remisage | 16 |
| SPECIFICATIONS DU COURANT ÉLECTRIQUES | 9-10 | ENTRETIEN PÉRIODIQUE | 17 |
| Câblage électrique | 9 | DÉPANNAGE | 20-21 |
| Rallonges | 9 | GLOSSAIRE DES TERMES | 24 |
| Instructions pour la mise à la terre | 10 | REMARQUE | 25 |
| RODAGE DE LA POMPE | 11 | COMPRESSEUR DESSIN DES PIÈCES | 26 |
| MODE D'EMPLOI | 13 | COMPRESSEUR LISTE DE PIÈCES | 27 |
| Mise en marche quotidienne | 13 | POMPE/MOTEUR DESSIN DES PIÈCES | 28 |
| Consignes d'exploitation double usage | 13 | POMPE/MOTEUR LISTE DE PIÈCES | 29 |
| Arrêt | 13 | PIÈCES ET RÉPARATIONS | 30 |
| ENTRETIEN | 15-16 | GARANTIE DU PRODUIT | 31 |
| Vidange du réservoir | 15 | | |

INDICE

| | | | |
|---|-------|---|-------|
| PAUTAS DE SEGURIDAD | 5 | Limpieza del filtro de aire | 15 |
| RESUMEN GENERAL | 6 | Revisión de la válvula de alivio | 16 |
| Componentes básicos del compresor de aire | 6 | Detección de fugas | 16 |
| CONTROLES DEL COMPRESOR | 8 | Almacenamiento | 16 |
| REQUERIMIENTOS DE ALIMENTACION ELECTRICA | 10 | INTERVALOS DE SERVICIO | 17 |
| Cableado eléctrico | 10 | CUADRO DE DETECCION DE FALLOS | 22-23 |
| Cordones prolongadores | 10 | GLOSARIO DE TERMINOS | 24 |
| Instrucciones de puesta a tierra | 10 | NOTA | 25 |
| MARCHA INICIAL DEL BOMBA | 11 | COMPRESORE ESQUEMA DE LAS PIEZAS | 26 |
| INSTRUCCIONES DE OPERATIVAS | 14 | COMPRESORE LISTA DE LAS PIEZAS | 27 |
| Arranque diario | 14 | BOMBA/MOTOR ESQUEMA DE LAS PIEZAS | 28 |
| Instrucciones duales para el funcionamiento | 14 | BOMBA/MOTOR LISTA DE LAS PIEZAS | 29 |
| Parada | 14 | REPUESTOS Y SERVICIO | 30 |
| MANTENIMIENTO | 15-16 | GARANTÍA DEL PRODUCTO | 31 |
| Desagüe del tanques | 15 | | |








The following information relates to protecting YOUR SAFETY and PREVENTING EQUIPMENT PROBLEMS. To help you recognize this information, we use the following symbols. Please read the manual and pay attention to these sections.

⚠ DANGER: – A POTENTIAL HAZARD THAT WILL CAUSE SERIOUS INJURY OR LOSS OF LIFE.

⚠ WARNING: – A POTENTIAL HAZARD THAT COULD CAUSE SERIOUS INJURY OR LOSS OF LIFE.

⚠ CAUTION: – A POTENTIAL HAZARD THAT MAY CAUSE MODERATE INJURY OR DAMAGE TO EQUIPMENT.


⚠ WARNING

1. **RISK OF FIRE OR EXPLOSION.** Never spray flammable liquids in a confined area. It is normal for the motor and pressure switch to produce sparks while operating. If sparks come into contact with vapors from gasoline or other solvents, they may ignite, causing fire or explosion. Always operate the compressor in a well-ventilated area. Do not smoke while spraying. Do not spray where sparks or flame are present. Keep compressor as far from spray area as possible.
 

2. **RISK OF BURSTING.** Do not weld, drill or modify the air tank of this compressor. Welding or modifications on the air compressor tank can severely impair tank strength and cause an extremely hazardous condition. Welding or modifying the tank in any manner will void the warranty.
 
3. **RISK OF ELECTRICAL SHOCK.** Never use an electric air compressor outdoors when it is raining or on a wet surface, as it may cause an electric shock.
 
4. **RISK OF INJURY.** This unit starts automatically. ALWAYS shut off the compressor, remove the plug from the outlet, and bleed all pressure from the system before servicing the compressor, and when the compressor is not in use. Do not use the unit with the shrouds or beltguard removed. Serious injury could occur from contact with moving parts.
 
5. **RISK OF BURSTING.** Check the manufacturer's maximum pressure rating for air tools and accessories. Compressor outlet pressure must be regulated so as to never exceed the maximum pressure rating of the tool. Relieve all pressure through the hose before attaching or removing accessories.
 
6. **RISK OF BURNS.** High temperatures are generated by the pump and manifold. To prevent burns or other injuries, DO NOT touch the pump, manifold or transfer tube while the pump is running. Allow them to cool before handling or servicing. Keep children away from the compressor at all times.
 


⚠ CAUTION

1. Drain the moisture from the tank on a daily basis. A clean, dry tank will help prevent corrosion.
2. Pull the pressure relief valve ring daily to ensure that the valve is functioning properly, and to clear the valve of any possible obstructions.
3. To provide proper ventilation for cooling, the compressor must be kept a minimum of 12 inches (31 cm) from the nearest wall, in a well-ventilated area.
4. To prevent damage to tank and compressor on stationary models, the tank must be shimmed so the pump base is level within 1/8" to distribute oil properly. All feet must be supported, shimming where necessary, prior to attaching to the floor. Fasten all feet to floor. We also recommend the use of vibration pads (094-0021) under tank feet.
5. Fasten the compressor down securely if transporting is necessary. Pressure must be released from the tank before transporting.
6. Protect the air hose and electric cord from damage and puncture. Inspect them weekly for weak or worn spots, and replace if necessary.
7. To reduce the risk of electric shock, do not expose to rain. Store indoors.
8. Never operate the compressor if the power cord or plug are damaged. Take the equipment to the nearest Authorized Service Center, and a specialist technician will replace it.


7. **RISK TO BREATHING.** Be certain to read all labels when you are spraying paints or toxic materials, and follow the safety instructions. Use a respirator mask if there is a chance of inhaling anything you are spraying. Read all instructions and be sure that your respirator mask will protect you. Never directly inhale the compressed air produced by a compressor. It is not suitable for breathing purposes.




8. **RISK OF EYE INJURY.** Always wear ANSI Z87.1 approved safety goggles when using an air compressor. Never point any nozzle or sprayer toward a person or any part of the body. Equipment can cause serious injury if the spray penetrates the skin.




9. **RISK OF BURSTING.** Do not adjust the relief valve for any reason. Doing so voids all warranties. The relief valve has been pre-set at the factory for the maximum pressure of this unit. Personal injury and/or property damage may result if the relief valve is tampered with.




10. **RISK OF BURSTING.** Do not use plastic or pvc pipe for compressed air. Use only galvanized steel pipe and fittings for compressed air distribution lines.



11. **RISK TO HEARING.** Always wear hearing protection when using an air compressor. Failure to do so may result in hearing loss.






12. The power cord on this product contains lead, a chemical known to the State of California to cause cancer, and birth defects or other reproductive harm. **Wash hands after handling.**




NOTE: ELECTRICAL WIRING. Refer to the air compressor's serial label for the unit's voltage and amperage requirements. Ensure that all wiring is done by a licensed electrician, in accordance with the National Electrical code.

Les informations suivantes concernent VOTRE SÉCURITÉ et LA PROTECTION DU MATÉRIEL CONTRE LES PANNES. Pour vous aider à identifier la nature de ces informations, nous utilisons les symboles suivants. Veuillez lire le manuel et prêter attention à ces sections.

-  **DANGER:** – DANGER POTENTIEL POUVANT ENTRAÎNER DE GRAVES BLESSURES OU LA MORT.
-  **AVERTISSEMENT:** – DANGER POUVANT CAUSER DES BLESSURES GRAVES VOIRE MORTELLES.
-  **ATTENTION:** – DANGER POUVANT CAUSER DES BLESSURES MOYENNEMENT GRAVES OU L'ENDOMMAGEMENT DE L'APPAREIL.

AVERTISSEMENT

1. **RISQUE D'INCENDIE OU D'EXPLOSION.** Ne jamais vaporiser de liquides inflammables dans un endroit confiné. Il est normal que le moteur et le manostat produisent des étincelles pendant le fonctionnement. Si les étincelles entrent en contact avec les vapeurs d'essence ou d'autres solvants, ces vapeurs peuvent s'enflammer et causer un incendie ou une explosion. Utilisez toujours le compresseur dans une zone bien aérée. Ne fumez pas quand vous pulvérisez. Ne pulvérisez pas en présence d'étincelles ou d'flammes. Placez le compresseur aussi loin que possible de la zone de pulvérisation.
 
2. **RISQUE D'ÉCLATEMENT.** Ne soudez pas, ne percez pas ou ne modifiez pas le réservoir d'air de ce compresseur. La soudure ou des modifications sur le réservoir du compresseur d'air peut sensiblement altérer sa solidité et causer des conditions d'utilisation extrêmement dangereuses. La soudure ou la modification quelconque du réservoir entraînera l'annulation de la garantie.
 
3. **RISQUE DE CHOC ÉLECTRIQUE.** N'utilisez jamais un compresseur d'air électrique à l'extérieur quand il pleut ou sur une surface mouillée sous peine de vous exposer à une décharge électrique.
 
4. **RISQUE DE BLESSURE.** Cet appareil se met en marche automatiquement. Arrêtez TOUJOURS le compresseur, débranchez-le de la prise de courant et purgez toute la pression du circuit avant de procéder à l'entretien du compresseur ou lorsque vous ne l'utilisez pas. N'utilisez pas l'appareil sans les protections ou le garde-courroie. Risque de blessures graves en cas de contact avec les pièces en mouvement !
 
5. **RISQUE D'ÉCLATEMENT.** Vérifiez les spécifications de pression maximum recommandées par le fabricant pour les outils et les accessoires pneumatiques. La pression de sortie du compresseur doit être réglée de façon à ne jamais dépasser la pression maximum nominale de l'outil. Dépressurisez entièrement le tuyau avant de raccorder ou de débrancher des accessoires.
 
6. **RISQUE D'ÉCLATEMENT.** Les températures élevées sont produites par la pompe et la tubulure. Pour éviter toute brûlure ou d'autres blessures, NE TOUCHEZ PAS la pompe, le distributeur ou le tube de transfert
 



tandis que la pompe fonctionne. Laissez-les refroidir avant de les manipuler ou de procéder à leur entretien. Ne laissez jamais les enfants s'approcher du compresseur.



7. **RISQUE RESPIRATOIRE.** Veillez à lire toutes les étiquettes quand vous pulvérisez de la peinture ou des matériaux toxiques, et suivez les consignes de sécurité. Utilisez un masque à gaz si vous risquez d'inhaler le produit pulvérisé. Lisez toutes les instructions et veillez à ce que le masque à gaz assure votre protection. Ne jamais inhaler l'air comprimé d'un compresseur. Il ne convient pas à la respiration.



8. **RISQUE DE BLESSURE AUX YEUX.** Porter toujours des lunettes de sécurité homologuées ANSI Z87.1 lors de l'utilisation d'un compresseur d'air. Ne dirigez jamais une buse ou un pulvérisateur vers quelqu'un ou une quelconque partie du corps. Ce matériel peut causer des blessures graves si le produit vaporisé pénètre dans la peau.



9. **RISQUE D'ÉCLATEMENT.** Ne régler la soupape de décharge sous aucun prétexte : ceci aurait pour effet d'annuler toutes les garanties. La soupape de décharge est pré-réglée en usine à la pression maximum de l'unité. L'altération de la soupape de décharge risque d'entraîner des blessures et/ou des dégâts matériels.



10. **RISQUE D'ÉCLATEMENT.** N'utilisez pas de tuyaux en plastique ou en PVC pour l'air comprimé. Utilisez uniquement des tuyaux et des raccords en acier galvanisé pour le circuit de distribution de l'air comprimé.



11. **RISQUE AUDITIF.** Porter toujours des protecteurs d'oreilles en utilisant un compresseur d'air. Dans le cas contraire, il y a risque de perte d'audition.



12. Le cordon d'alimentation de ce produit contient du plomb, un produit chimique reconnu par l'État de Californie comme pouvant causer le cancer, des malformations à la naissance ou autres problèmes de reproduction. **Lavez-vous les mains après utilisation.**

REMARQUE: CÂBLAGE ÉLECTRIQUE. Pour savoir quelles sont les normes d'intensité et de tension de l'appareil, référez-vous à l'étiquette du numéro de série du compresseur d'air. Veillez à ce que tout le câblage soit effectué par un électricien qualifié conformément au Code National Électrique des E.U.

ATTENTION

1. Vidangez tous les jours l'humidité accumulée dans le réservoir. Pour éviter la corrosion, le réservoir doit être propre et sec.
2. Tirez tous les jours sur l'anneau de la soupape de décharge pour vous assurer qu'elle fonctionne correctement et éliminer toutes les obstructions possibles de la soupape.
3. Pour assurer une ventilation correcte pour le refroidissement, le compresseur doit être placé à une distance minimum de 31 cm (12 pouces) du mur le plus proche, dans une zone bien aérée.
4. Pour éviter tout endommagement du réservoir et du compresseur sur les modèles fixes, calez le réservoir de façon à ce que la pompe soit à niveau à ± 3 mm (1/8") pour distribuer correctement l'huile. Tous les

pieds doivent être soutenus et des cales doivent être placées aux endroits nécessaires avant la fixation au sol. Fixez tous les pieds au sol. Il est également recommandé de placer des tampons d'amortissement (094-0021) sous les pieds du réservoir.

5. Si vous transportez le compresseur, fixez-le bien. Avant de le transporter, il faut d'abord dépressuriser le réservoir.
6. Protégez le tuyau d'air contre les risques d'endommagement et de perforation. Inspectez-le chaque semaine pour déceler toute trace de faiblesse ou d'usure et remplacez-le au besoin.
7. Pour réduire les risques de décharge électrique, protégez l'appareil de la pluie. Entrez-le à l'intérieur.

La información que sigue se refiere a la protección de SU SEGURIDAD y la PREVENCIÓN DE PROBLEMAS DEL EQUIPO. Como ayuda para reconocer esta información, usamos los siguientes símbolos. Lea por favor el manual y preste atención a estas secciones.

⚠ PELIGRO: - UN POSIBLE RIESGO QUE CAUSARÁ LESIONES GRAVES O LA PÉRDIDA DE LA VIDA.

⚠ ADVERTENCIA: - UN RIESGO POTENCIAL QUE PODRÍA PROVOCAR GRAVES LESIONES O MUERTE.

⚠ PRECAUCIÓN: - UN RIESGO POTENCIAL QUE PODRÍA PROVOCAR LESIONES LEVES O DAÑAR EL EQUIPO.

⚠ ADVERTENCIA

1. RIESGO DE INCENDIO O EXPLOSIÓN. Nunca rocíe líquidos inflamables en un área confinada. Es normal que el motor y el interruptor de presión produzcan chispas al estar en funcionamiento. Si las chispas entran en contacto con los vapores de la gasolina o con otros disolventes, éstos podrían encenderse, causando un incendio o una explosión. Siempre opere el compresor en un lugar bien ventilado. No fume al rociar. No rocíe donde existan chispas o llama. Mantenga el compresor tan lejos del lugar de rociado como sea posible.



2. RIESGO DE EXPLOSIÓN. No suelde, no perforo ni modifique el tanque de este compresor. La soldadura o las modificaciones en el tanque del compresor de aire podrían deteriorar gravemente la resistencia del tanque y causar una condición extremadamente peligrosa. Soldar o modificar el tanque de cualquier manera anulará la garantía.



3. RIESGO DE DESCARGA ELÉCTRICA. Nunca utilice un compresor eléctrico de aire en el exterior cuando esté lloviendo ni lo coloque sobre una superficie mojada, ya que esto podría causar descargas eléctricas.



4. RIESGO DE LESIONES. Esta unidad arranca automáticamente. SIEMPRE apague el compresor, quite el enchufe del tomacorrientes, y purgue toda la presión del sistema antes de realizar el servicio al compresor y cuando el compresor no esté en uso. No utilice la unidad sin las cubiertas o sin el protector de la correa ya que podría sufrir lesiones por el contacto con las piezas móviles.



5. RIESGO DE EXPLOSIÓN. Verifique la presión nominal máxima sugerida por el fabricante para las herramientas y los accesorios neumáticos. La presión de salida del compresor se debe regular de tal manera que nunca se exceda la presión nominal máxima de la herramienta. Antes de conectar o retirar accesorios, alivie toda presión del tubo.



6. RIESGO DE QUEMADURAS. La bomba y el múltiple producen altas temperaturas. Para prevenir quemaduras u otro tipo de heridas, NO TOQUE la bomba, el múltiple ni el tubo de transferencia mientras la bomba se está funcionando. Permita que se enfríe



antes de manipularlos o realizar el servicio necesario. Mantenga a los niños alejados del compresor en todo momento.

7. RIESGO PARA LA RESPIRACIÓN. Asegúrese de leer todas las etiquetas cuando esté rociando pinturas o materiales tóxicos, y siga las instrucciones de seguridad. Use una careta respiratoria si existe la posibilidad de inhalar algún producto al rociar. Lea todas las instrucciones y asegúrese de que su careta respiratoria le proteja. Nunca inhale directamente el aire comprimido producido por un compresor. No es adecuado para respirar.



8. RIESGO DE LESIONES OCULARES. Cuando utilice un compresor de aire siempre use gafas de seguridad aprobadas según ANSI Z87.1. Nunca dirija la boquilla ni el rociador hacia una persona ni hacia alguna parte del cuerpo. El equipo puede causar una lesión grave si el rocío penetra en la piel.



9. RIESGO DE EXPLOSIÓN. No ajuste la válvula de alivio. En caso contrario, se anularán todas las garantías. La válvula de alivio fue ajustada de fábrica para que la unidad funcione a su presión máxima. Si se altera la válvula podría ocurrir un accidente con lesiones a personas o daños a la propiedad.



10. RIESGO DE EXPLOSIÓN. No use tubería de plástico ni de PVC para el sistema de aire comprimido. Use sólo tubería y conectores de acero galvanizado para las líneas de distribución de aire comprimido.



11. RIESGO AL SENTIDO DEL OÍDO. Siempre use protectores auditivos cuando use un compresor de aire. Si no lo hace podría sufrir pérdida de la audición.



12. El cable de energía de este producto contiene plomo, un elemento químico que según el Estado de California puede producir cáncer y malformaciones de nacimiento u otros problemas de reproducción. **Lávese las manos después de utilizarlo.**



NOTA: CABLEADO ELECTRICO. Refiérase al rótulo del número de serie del compresor de aire para conocer los requerimientos de voltaje y amperaje de la unidad. Cerciórese de que todo el cableado lo instala un electricista capacitado, de conformidad con el Código Eléctrico Nacional.

⚠ PRECAUCIÓN

1. Elimine la humedad del tanque todos los días. Un tanque limpio y seco ayudará a evitar la corrosión.
2. Tire del anillo de la válvula de alivio de la presión todos los días para asegurarse de que la válvula esté funcionando adecuadamente y para eliminar cualquier obstrucción en la válvula.
3. A fin de lograr una ventilación adecuada para el enfriamiento, el compresor debe mantenerse a un mínimo de 31 cm (12 pulgadas) de la pared más cercana, en una zona bien ventilada.
4. Para evitar daños al tanque y al compresor en modelos fijos, se debe calzar el tanque de manera que la base de la bomba quede nivelada dentro de 3 mm (1/8") , a fin de distribuir correctamente el aceite. Se deben apoyar todos las patas, calzando donde sea necesario, antes de fijarlas al piso. Asegure todas las pies en el piso. También se recomienda el uso de

calzos antivibratorios (094-0021) debajo de las patas del tanque.

5. Sujete el compresor muy bien si es necesario su transporte. Debe liberarse la presión del tanque antes de su transporte.
6. Proteja la manguera de aire y el conducto eléctrico contra daños y pinchaduras. Inspecciónelos todas las semanas para comprobar que no existen zonas débiles o desgastadas, y reemplácelos si fuera necesario.
7. Para reducir el riesgo de choque eléctrico, proteja la unidad de la lluvia. Almacene en el interior.
8. Nunca opere el compresor, si el cordón de alimentación y/o la clavija, se encuentran dañados, lleve el equipo al centro de servicio autorizado, más cercano a su domicilio, para que un técnico especializado lo reemplace.

OVERVIEW \ VUE D'ENSEMBLE \ RESUMEN GENERAL

English BASIC AIR COMPRESSOR COMPONENTS

Oilless air compressors are factory lubricated for life and do not require any oil.

The basic components of the air compressor are the electric motor, pump, pressure switch, and tank.

The **electric motor** (see **A**) powers the pump. The electric motor is equipped with an **overload protector** and an **automatic reset**. If the motor becomes overheated, the overload protector will shut it down to prevent damage to the motor. When the motor sufficiently cools, it will automatically restart.

The **pump** (see **B**) compresses the air and discharges it into the tank.

The **tank** (see **C**) stores the compressed air.

The **pressure switch** (see **D**) shuts down the motor and relieves air pressure in the pump and transfer tube when the air pressure in the tank reaches the kick-out pressure. As compressed air is used and the pressure level in the tank drops to the kick-in pressure, the pressure switch restarts the motor automatically, without warning, and the pump resumes compressing air.

French ÉLÉMENTS DE BASE DU COMPRESSEUR D'AIR

Les compresseurs sont lubrifiés à vie l'usine et n'ont pas besoin d'huile.

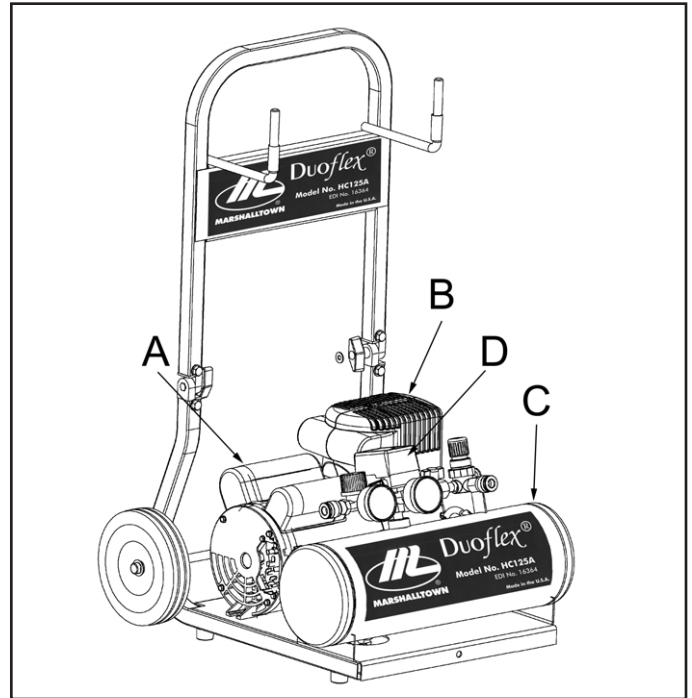
Les éléments de base du compresseurs d'air sont le moteur électrique, la pompe, le réservoir et l'interrupteur de pression

Le **moteur électrique** (voir **A**) actionne la pompe. Le moteur électrique est équipé d'un **protecteur de surcharge et d'un dispositif de remise en marche automatique**. Si le moteur surchauffe, le protecteur de surcharge l'arrête pour éviter tout endommagement. Le moteur se remet en marche quand il a suffisamment refroidi.

La **pompe** (voir **B**) comprime l'air et le décharge dans le réservoir.

Le **réservoir** (voir **C**) conserve l'air comprimé.

L'**interrupteur de pression** (voir **D**) arrête le moteur et libère la pression d'air de la pompe et du tube de transfert quand la pression d'air dans le réservoir atteint la pression de fermeture. Au fur et à mesure que l'air comprimé est utilisé et que le niveau de pression dans le réservoir baisse jusqu'à la pression d'ouverture, l'interrupteur de pression remet le moteur en marche automatiquement, sans avertissement, et la pompe recommence à comprimer de l'air.



Spanish COMPONENTES BÁSICOS DEL COMPRESOR DE AIRE

Sin aceite compresores de aire son lubricado a la fábrica. Los componentes básicos del compresor de aire son el motor eléctrico, la bomba, el tanque y el interruptor de presión.

El **motor eléctrico** (vea **A**) conduce la bomba. El motor eléctrico está equipado con un **protector contra sobrecarga** para ayudar a evitar un quemado posible del motor y el **interruptor de reposición automática**. Si el motor llegará a sobrecalentarse, el protector contra sobrecarga lo apagará. Al enfriarse lo suficiente el motor, vuelve a arrancar.

La **bomba** (vea **B**) comprime el aire y lo descarga en el tanque.

El **tanque** (vea **C**) almacena el aire comprimido.

El **interruptor de presión** (vea **D**) apaga el motor y alivia la presión del aire en la bomba y los tubos de transferencia cuando la presión del aire en el tanque alcanza el límite establecido en fábrica. Al ir usándose el aire comprimido y bajar el nivel de presión en el tanque hasta llegar al nivel preestablecido, el interruptor de presión vuelve a arrancar el motor y la bomba continúa comprimir el aire.

COMPRESSOR CONTROLS / COMMANDES DU COMPRESSEUR / CONTROLES DEL COMPRESOR



COMPRESSOR CONTROLS

ON/OFF Switch (see J)

This switch turns on the compressor. It is operated manually, but when in the ON position, it allows the compressor to start up or shut down automatically, **without warning**, upon air demand. ALWAYS turn this switch to OFF when the compressor is not being used and before unplugging the compressor.

Air Tool Pressure Regulator (see B).

The air pressure regulator enables you to adjust line pressure to the tool you are using.

⚠ WARNING: Never exceed the maximum working pressure of the tool.

Turn the knob clockwise to increase pressure and counterclockwise to decrease pressure.

Hopper Gun Pressure Control (see G)

Air pressure at the outlet (H) is obtained by opening valve (F). Air at tank pressure gauge (E) discharges from outlet (H) and/or bleed type pop-off pressure control (G).

To change pressure, turn knob (I) in to raise or out to lower pressure.

In this mode (valve (F) open), the compressor will run continuously and pressure will peak at 35 PSI reading on gauge (E) when the hopper gun line valve (located on gun) is closed.

Pressure Relief Valve (see K)

If the pressure switch does not shut down the motor when pressure reaches the preset level, this valve will pop open automatically to prevent overpressurization. To relieve air pressure in the tank manually, pull the ring on the valve.

Tank Pressure Gauge (see E).

This gauge measures the pressure level of the air stored in the tank. It is not adjustable by the operator and does not indicate line pressure, except when using Hopper Gun Outlet (H).

High Pressure Gauge (see C)

This gauge shows regulated line pressure from pressure regulator (B).

Air Tool Outlets (see A)

The air tool outlet (0-120 PSI) has a conventional air pressure regulator (B) with a line pressure gauge (C) and an automatic shutoff hose coupling (A).

Hopper Gun Outlet (see H)

For hopper gun use. In order to permit maximum air volume flow, this outlet hose coupling (H) has an automatic shutoff feature. Air pressure is controlled by an adjustable pop-off control valve (G) which bleeds off air in excess of demand at the texture gun.

Air Outlet Selector Valve (see F)

There is an air outlet selector valve (F) between the tank pressure switch (D) and the hopper gun hose coupling (H). Turning the selector valve F knob 1/4 turn clockwise selects the **Air Tool Outlet (A)**. Turning the valve counterclockwise selects the **Hopper Gun Outlet (H)**, allowing air to discharge from the hopper gun hose coupling (H) and/or the pressure control valve (G).

Operating Hopper Gun

When operating a hopper gun, the pressure is read on the tank pressure gauge (E), which is mounted on the tank pressure switch (D). Pressure should be read with the gun connected and air flowing through its opening. Pressure is increased by turning the control knob (I) clockwise (inward).

A 3/8" inside diameter by 50-foot air hose with a coupling and male barb .210 minimum hole diameter coupler is provided to connect to hopper guns.



COMMANDES DU COMPRESSEUR

Interrupteur de ON/OFF (voir J)

Cet interrupteur met en marche le compresseur. Il est actionné manuellement, mais, s'il se trouve sur la position ON, le compresseur se met en marche ou s'arrête automatiquement, sans avertissement, en fonction de la demande d'air. Réglez TOUJOURS cet interrupteur sur la position OFF quand vous n'utilisez pas le compresseur et avant de le débrancher.

Régulateur de pression d'air (voir B)

Le régulateur de pression d'air permet de régler la pression de la conduite que vous utilisez.

⚠ AVERTISSEMENT: Vérifiez la pression de travail maximum de l'outil que vous allez utiliser. **Ne dépassez jamais cette pression.**

Tournez le bouton dans le sens des aiguilles d'une montre pour augmenter la pression et dans le sens contraire des aiguilles d'une montre pour réduire la pression.

Commande de pression du pistolet à trémie (voir G)

On obtient une pression d'air à la sortie (H) en ouvrant la soupape (F). L'air au manomètre (E) du réservoir s'écoule de la sortie (H) et/ou de la commande de pression (G) de type amovible.

Pour changer la pression, tournez le bouton (I) vers l'intérieur pour augmenter la pression ou vers l'extérieur pour la diminuer.

Dans ce mode (soupape (F) ouverte), le compresseur fonctionne continuellement et la pression atteint un sommet à un relevé de 35 PSI au manomètre (E) lorsque la soupape de ligne du pistolet à trémie (située sur le pistolet) est fermée.

Soupape de décharge de pression (voir K)

Si l'interrupteur de pression n'arrête pas le moteur quand la pression atteint le niveau de fermeture, cette soupape s'ouvre automatiquement pour éviter toute surpressurisation. Pour l'actionner manuellement, tirez sur l'anneau de cette soupape pour libérer la pression d'air dans le réservoir.

Manomètre de pression du réservoir (voir E)

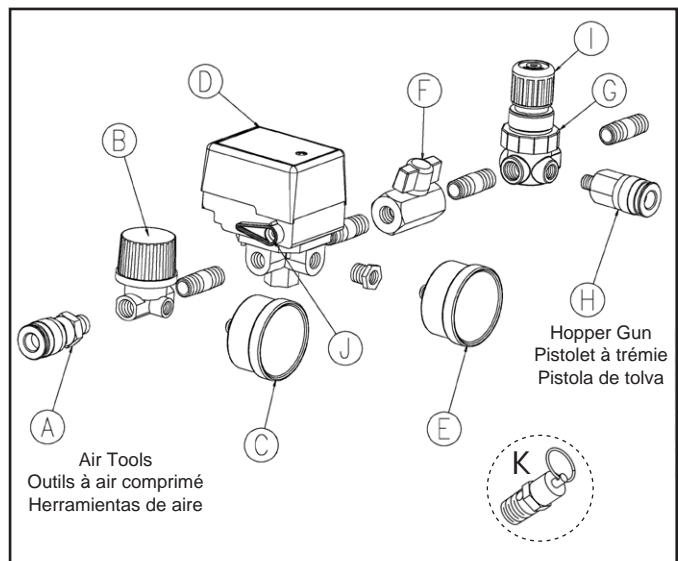
Ce manomètre mesure le niveau de pression d'air dans le réservoir. L'utilisateur ne peut pas régler ce manomètre et il n'indique pas la pression dans la conduite.

Manomètre de refoulement (voir C)

Ce manomètre indique la pression régulée en ligne de régulateur de pression (B).

Sorties d'outils à air comprimé (voir A)

La sortie d'outil à air comprimé (0-120 PSI) comporte un régulateur de pression d'air conventionnel (B) avec un manomètre (C) et un raccord A d'arrêt automatique.



COMMANDES DU COMPRESSEUR / CONTROLES DEL COMPRESOR

Sortie de pistolet à trémie (voir H)

Pour utiliser le pistolet à trémie. Pour assurer un débit maximal de volume d'air, ce raccord (H) de sortie comporte un dispositif d'arrêt automatique. La pression d'air est contrôlée par une soupape régulatrice de contrôle (G) réglable qui prélève l'air supplémentaire au pistolet de texturation.

Soupape sélectrice de sortie d'air (voir F)

Il y a une soupape sélectrice de sortie d'air (F) entre l'interrupteur de pression d'air (D) et la raccord de sortie de pistolet à trémie (H). En tournant le bouton de la soupape de sélection (F) 1/4 de tour dans le sens des aiguilles d'une montre, on choisit la **Sortie (A) d'outil à air comprimé**. En tournant la soupape dans le sens contraire, on choisit la **Sortie H du pistolet à trémie**, laissant l'air s'échapper du raccord (H) du tuyau du pistolet à trémie et/ou la soupape de commande de pression (G).

Fonctionnement du pistolet à trémie

Lorsque le pistolet à trémie fonctionne, on lit la pression sur le manomètre (E) du réservoir. Ce manomètre (E) est situé sur l'interrupteur de pression du réservoir (D). On doit lire la pression lorsque le pistolet est raccordé et que l'air circule dans son ouverture. La pression augmente en tournant le bouton de contrôle (I) dans le sens des aiguilles d'une montre (vers l'intérieur).

On fournit un diamètre intérieur de 3/8" par tuyau d'air de 50 pieds avec raccord et raccord cannelé mâle à diamètre de .210 minimum pour raccorder aux pistolets à trémie.

Spanish **CONTROLES DEL COMPRESOR**

Interruptor ON/OFF (vea J)

Este interruptor enciende el compresor. Se opera manualmente, pero cuando están en la posición ON, permite que el compresor arranque o se pare automáticamente, sin aviso, según la demanda de aire. SIEMPRE coloque este interruptor en la posición OFF cuando el compresor no está en uso.

Regulador de presión de aire (vea B)

El regulador de presión de aire permite ajustar la presión en la línea que conecta la herramienta que se está usando.

⚠ ADVERTENCIA: Verifique la presión de trabajo máxima de la herramienta que va a usar. **Nunca sobrepase esta presión.**

Gire la perilla a la derecha para aumentar la presión, y a la izquierda para disminuirla.

Control de la presión de la pistola de tolva (vea G)

La presión de aire en la boca de salida (H) se obtiene abriendo la válvula (F). La descarga del aire en el tanque indicador de presión (E) se realiza por medio de la boca de salida (H) y/o del regulador de presión (G).

Para cambiar la presión, gire la perilla I hacia adentro para elevar o hacia afuera para disminuir la presión.

De esta forma (con la válvula (F) abierta) el compresor funcionará constantemente y la presión llegará a una lectura máxima de 35 libras por pulgada cuadrada en el medidor (E) cuando se cierra la válvula de línea de la pistola de tolva (situada en la pistola).

Válvula de alivio de presión (vea K)

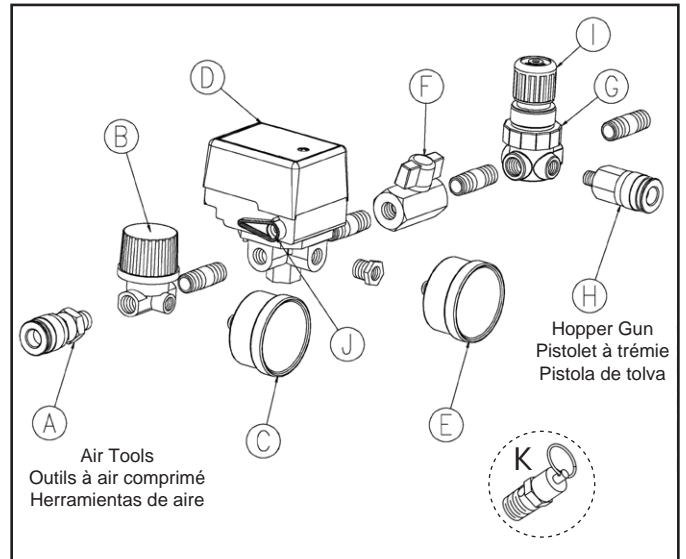
Si el interruptor de presión no apaga el motor cuando la presión alcanza el nivel de desconexión, esta válvula se abrirá automáticamente para evitar una sobrepresión. Para operarla manualmente, tire del anillo en la válvula para aliviar la presión del aire en el tanque.

Manómetro de presión del tanque (vea E)

Este manómetro mide el nivel de presión del aire almacenado en el tanque. No es ajustable por el operador y **no** indica la presión de la línea.

Indicador de Alta Presión (vea C)

Este indicador muestra la línea de presión regulada del regulador de presión (B).



Bocas de salida de las herramientas de aire (vea A)

Las bocas de salida de las herramientas de aire (0-120 libras por pulgada cuadrada) tienen un regulador de presión de aire convencional (B) con un indicador de la línea de presión (C) y una manguera de acoplamiento de interrupción automática (A).

Boca de salida de la pistola de tolva (vea H)

Para la utilización de la pistola de tolva. Para permitir el mayor volumen de flujo de aire, esta boca de salida de la manguera acople H tiene un dispositivo de cierre. La presión del aire se controla a través de una válvula de disparo de control ajustable (G) la cual extrae el exceso de aire de la pistola de textura.

Válvula Selectora de a boca de salida del aire (vea F)

Existe una válvula selectora de orificios de salida de aire entre el interruptor (D) de presión del tanque y la manguera de acople (H) de la pistola de tolva. Girando la perilla de selección de la válvula (F) 1/4 en el sentido de las agujas del reloj, se escoge la boca de salida de aire para herramientas de aire (A). Girando la válvula en el sentido inverso de las agujas del reloj, se escoge la boca de salida de la pistola de tolva (H), permitiendo que el aire descargue del acople (H) la manguera de la pistola de tolva y/o de la válvula de control de presión (G).

Funcionamiento de la pistola de tolva

Cuando utilice la pistola de tolva, la presión se lee en el tanque indicador de presión (E), montado sobre el interruptor (D) del tanque de presión. La presión se debe leer con la pistola conectada y el aire circulando a través de su abertura. La presión se aumenta girando la perilla de control (I) en el sentido de las agujas del reloj (hacia adentro).

Se suministra una manguera con un diámetro interior de 3/8 pulgadas por 50 pies con una junta y un acoplador macho con un orificio de diámetro mínimo de .210 para conectar con las pistolas de tolva.

ELECTRICAL POWER REQUIREMENTS SPÉCIFICATIONS DE L'ALIMENTATION ÉLECTRIQUE

English

ELECTRICAL WIRING

Refer to the air compressor's serial label for the unit's voltage and amperage requirements.

Use a dedicated circuit

For best performance and reliable starting, the air compressor must be plugged into a dedicated circuit, as close as possible to the fusebox or circuit breaker. The compressor will use the full capacity of a typical 15 amp household circuit. If any other electrical devices are drawing from the compressor's circuit, the compressor may fail to start. Low voltage or an overloaded circuit can result in sluggish starting that causes the motor overload protection system or circuit breaker to trip, especially in cold conditions.

NOTE: A circuit breaker is recommended. If the air compressor is connected to a circuit protected by a fuse, use dual element time delay fuses (Buss Fusetron type "T" only).

English

EXTENSION CORDS

NOTE: Avoid use of extension cords.

For optimum performance, plug the compressor power cord directly into a grounded wall socket. Do not use an extension cord unless absolutely necessary. Instead, use a longer air hose to reach the area where the air is needed.

If use of an extension cord cannot be avoided, the cord should be no longer than 50 feet and be a minimum wire size of 12 gauge (AWG). Do not use a 16 or 14 gauge extension cord.

Use only a 3-wire extension cord that has a 3-blade grounding plug, and a 3-slot receptacle that will accept the plug on the product. Make sure your extension cord is in good condition. An undersized cord will cause a drop in line voltage, resulting in loss of power and overheating. The smaller the gauge number, the heavier the cord.

English

GROUNDING INSTRUCTIONS

This product should be grounded. In the event of an electrical short circuit, grounding reduces the risk of electric shock by providing an escape wire for the electric current.

This product is equipped with a cord having a grounding wire with an appropriate grounding plug. The plug must be plugged into an outlet that is properly installed and grounded in accordance with all local codes and ordinance.

⚠ DANGER Improper installation of the grounding plug can result in a risk of electric shock. If repair or replacement of the cord or plug is necessary, do not connect the grounding wire to either flat blade terminal. The wire insulation having an outer surface that is green with or without yellow stripes is the grounding wire.

This product is for use on a nominal 115 volt circuit. A cord with a grounding plug, as shown here, shall be used.

Make sure that the product is connected to an outlet having the same configuration as the plug (see **Figure 1**). No adapter should be used with this product.

Check with a licensed electrician if the grounding instructions are not completely understood, or if in doubt as to whether the product is properly grounded. Do not modify the plug provided; if it will not fit the outlet, have the proper outlet installed by a licensed electrician.

French

CÂBLAGE ÉLECTRIQUE

Pour vous renseigner sur les normes d'intensité et de tension de l'appareil, référez-vous à l'étiquette du numéro de série du compresseur d'air.

Utilisez un circuit séparé

Pour obtenir le meilleur rendement possible et une mise en marche fiable, le compresseur d'air doit être installé sur un circuit séparé, aussi près que possible d'une boîte à fusibles ou d'un disjoncteur. Le compresseur utilise toute la capacité d'un circuit à usage domestique typique. Si d'autres appareils électriques tirent du courant sur le circuit du compresseur, il est possible que le compresseur ne puisse pas démarrer. Si la tension est insuffisante ou si le circuit est surchargé, le démarrage risque d'être lent et d'entraîner en conséquence le déclenchement du disjoncteur ou de l'interrupteur de remise en marche du moteur, surtout s'il fait froid.

REMARQUE : Il est recommandé d'utiliser un disjoncteur. Si le compresseur est branché sur un circuit protégé par un fusible, utilisez des fusibles temporisés à double élément (Buss Fusetron de type «T» seulement).

French

RALLONGES

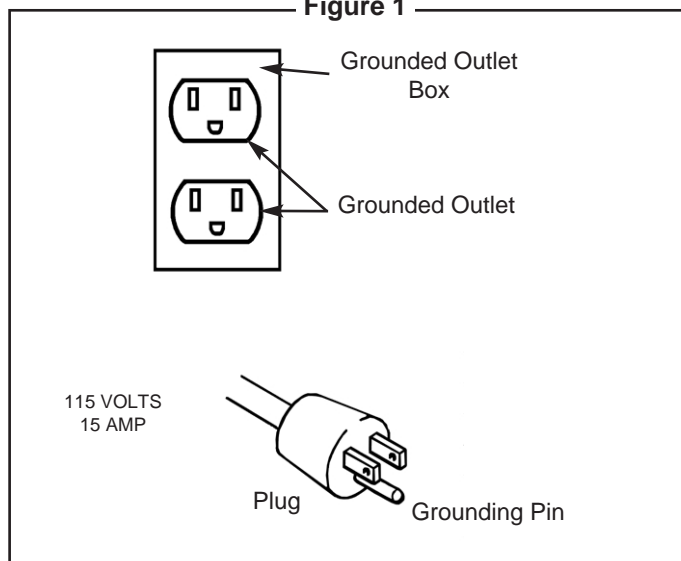
REMARQUE : Évitez d'utiliser des rallonges.

Pour obtenir un rendement optimum, branchez le câble d'alimentation du compresseur directement sur une prise de courant mise à la terre. N'utilisez pas de rallonge sauf nécessité absolue. Utilisez plutôt un tuyau flexible plus long pour atteindre la zone où l'air est nécessaire.

S'il l'utilisation d'une rallonge est inévitable, le cordon électrique ne doit pas dépasser 15 m (50 pi) et doit être d'un calibre minimum de 12 (AWG). N'utilisez pas une rallonge de calibre 16 ou 14.

Utilisez seulement une rallonge à 3 fils munie d'une prise de terre à 3 lames et une prise de courant à 3 fentes dans laquelle la prise peut être branchée. Veillez à ce que la rallonge que vous allez utiliser soit en bon état. Une rallonge de dimension inférieure à celle préconisée causera une baisse de tension sur la ligne qui se soldera par une perte de puissance et une surchauffe. Plus le calibre est petit, plus la rallonge doit être grosse.

Figure 1



SPÉCIFICATIONS DE L'ALIMENTATION ÉLECTRIQUE REQUERIMIENTOS DE ALIMENTACION ELECTRICA

French INSTRUCTIONS DE MISE À LA TERRE

Ce produit doit être mis à la terre. En cas de court-circuit électrique, la mise à la terre réduit les risques de décharges électriques en fournissant un fil par lequel le courant électrique peut s'échapper.

Ce produit est équipé d'un câble d'alimentation muni d'un fil de terre et d'une fiche de terre appropriée. Cette fiche doit être branchée sur une prise de courant qui a été mise à la terre et installée conformément à toutes les normes et décrets locaux.

 **DANGER:** L'installation incorrecte de la fiche de terre risque de provoquer des décharges électriques. En cas de remplacement nécessaire du câble ou de la fiche, ne branchez pas le fil de terre sur l'une des lames plate. Le fil de terre est recouvert d'une gaine d'isolement verte avec ou sans rayures jaunes.

Ce produit est conçu pour fonctionner sur un circuit d'une tension nominale de 115 volts. Un câble muni d'une prise de terre, comme illustré ici, doit être utilisé.

Veillez à ce que le compresseur soit branché sur une prise de courant compatible avec la fiche (**Figure 1**). N'utilisez pas d'adaptateur avec ce produit.

Si vous ne comprenez pas les instructions de mise à la terre ou si vous doutez que le compresseur soit correctement mis à la terre, consultez un électricien qualifié. Ne modifiez pas la fiche fournie avec l'appareil ; si elle ne s'adapte pas à la prise de courant, faites installer une prise de courant correcte par un électricien qualifié.

Spanish CABLEADO ELÉCTRICO

Consulte el rótulo del número de serie del compresor de aire para ver los requerimientos de voltaje y amperaje de la unidad.

Use un circuito exclusivo

Para el mejor rendimiento y un arranque confiable, el compresor de aire debe conectarse en un circuito exclusivo, tan cerca como sea posible de la caja de fusibles o del cortacircuito. El compresor utilizará la capacidad máxima de un circuito de 15 amperios de una casa normal. Si hay otros equipos eléctricos que estén consumiendo energía del circuito al cual está conectado el compresor, es posible que éste no arranque. Un voltaje bajo o un circuito sobrecargado puede causar un arranque lento que causará que salte el interruptor de reposicionamiento del motor o el cortacircuito, especialmente en condiciones de baja temperatura.

NOTA: Se recomienda un disyuntor. Si el compresor de aire se conecta a un circuito protegido por un fusible, utilice fusibles temporizados de doble elemento (sólo Buss Fusetron tipo "T").

Spanish CORDONES PROLONGADORES

NOTA: Evite el uso de cordones prolongadores.

Para obtener un rendimiento óptimo, enchufe el cordón eléctrico del compresor directamente en un tomacorriente de pared conectado a tierra. No use un cordón prolongador a menos que sea absolutamente necesario.


Como alternativa, intente utilizar una manguera de aire más larga para llegar a la zona donde se requiere aire, el cable no debe tener una longitud mayor que 9.1 m (50 pies) y un alambre con calibre mínimo de 12 (AWG). No use cables de extensión de calibre 14 ni 16.

Use solamente un cordón de 3 alambres que tenga un enchufe de 3 patas y un receptáculo de 3 ranuras que permita el enchufe del producto. Asegúrese de que su cordón prolongador esté en buenas condiciones. Un cordón demasiado pequeño causará una caída en el voltaje de la línea, causando una pérdida en la energía y un sobrecalentamiento. Cuanto más pequeño sea el número de calibre, tanto más pesado será el cordón.

Spanish INSTRUCCIONES DE CONEXIÓN A TIERRA

Este producto debe conectarse a tierra. En el caso de un cortocircuito eléctrico, la conexión a tierra reduce el riesgo de choque eléctrico pues ofrece un escape para la corriente eléctrica.

Este producto está equipado con un cordón que tiene un alambre de conexión a tierra con su enchufe correspondiente. El enchufe debe conectarse en un tomacorriente que esté bien instalado y conectado a tierra de acuerdo con todos los códigos y ordenanzas locales.

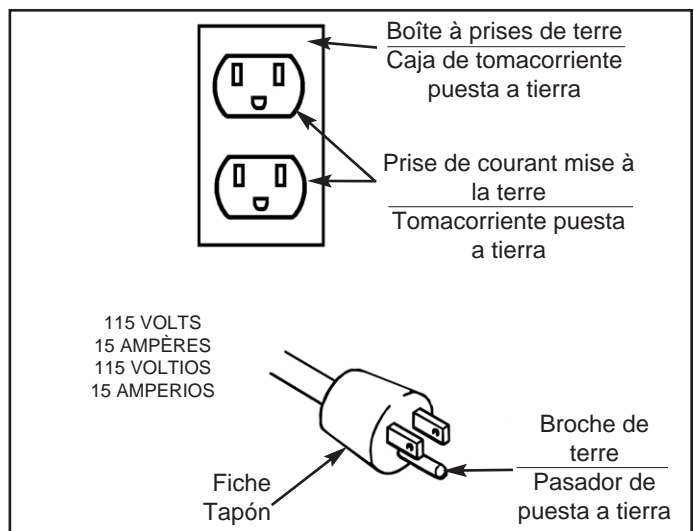
 **PELIGRO:** La instalación incorrecta del enchufe de conexión a tierra puede causar un riesgo de descarga eléctrica. En caso de ser necesario reparar o cambiar el cordón o el enchufe, no conecte el alambre de conexión a tierra en ninguno de las terminales de pata plana. El alambre de conexión a tierra tiene aislamiento de color verde con rayas amarillas o sin ellas.

Este producto se debe usar en un circuito de 115 voltios nominales. Se deberá usar un enchufe con un terminal conectado a tierra, tal como el mostrado aquí.

Asegúrese de que el producto esté conectado a un tomacorriente que tenga la misma configuración que el enchufe (Véase la **Figura 1**). No debe usarse ningún adaptador con este producto.

Consulte con un electricista capacitado si no comprende completamente las instrucciones de conexión a tierra, o si tiene dudas con respecto a si el producto está correctamente conectado a tierra. No modifique el enchufe provisto; si no encaja en el tomacorriente, haga que un electricista capacitado instale un tomacorriente adecuado.

Figure 1 _____ Figura 1



BREAK-IN OF THE PUMP \ RODAGE DE LA POMPE \ MARCHA DE LA BOMBA

English

BREAK-IN OF THE PUMP

1. Turn the pressure switch to the OFF position (see **A**).
2. Open the petcock (see **B**). Turn in the counterclockwise direction.
3. Plug in the power cord.
4. Turn the pressure switch to the ON position (see **C**). The compressor will start. Allow the compressor to run for 30 minutes, to break in the internal parts.

NOTE: After about 30 minutes, If the unit does not operate properly, SHUT DOWN IMMEDIATELY, and contact Product Service.

5. After about 30 minutes, turn the pressure switch to the OFF position.
6. Close the petcock (see **D**). Turn in the clockwise direction.
7. Turn the pressure switch to the ON position. The compressor will start and fill the tank to the kick-out pressure and stop.

NOTE: As compressed air is used, the pressure switch will restart the motor automatically.

French

RODAGE DE LA POMPE

1. Placer le manocontacteur en position ARRÊT (**A**).
2. Ouvrez le robinet de purge (**B**). Tourner le bouton vers la droite.
3. Branchez le cordon d'alimentation.
4. Tourner le manocontacteur en position MARCHÉ (**C**). Le compresseur démarre. Laissez tourner pendant 30 minutes pour roder les pièces internes.

REMARQUE : Si après 30 minutes l'appareil ne fonctionne pas correctement, ARRETEZ-LE IMMÉDIATEMENT et contactez le service après-vente.

5. Après environ 30 minutes, tourner le manocontacteur en position ARRÊT.
6. Fermez le robinet de purge (**D**).
7. Tourner le manocontacteur en position MARCHÉ. Tourner vers la droite. Le compresseur démarre et remplit le réservoir jusqu'à la pression de fermeture, puis s'arrête.

REMARQUE : Une fois que suffisamment d'air comprimé est utilisé, le manostat relance automatiquement le moteur

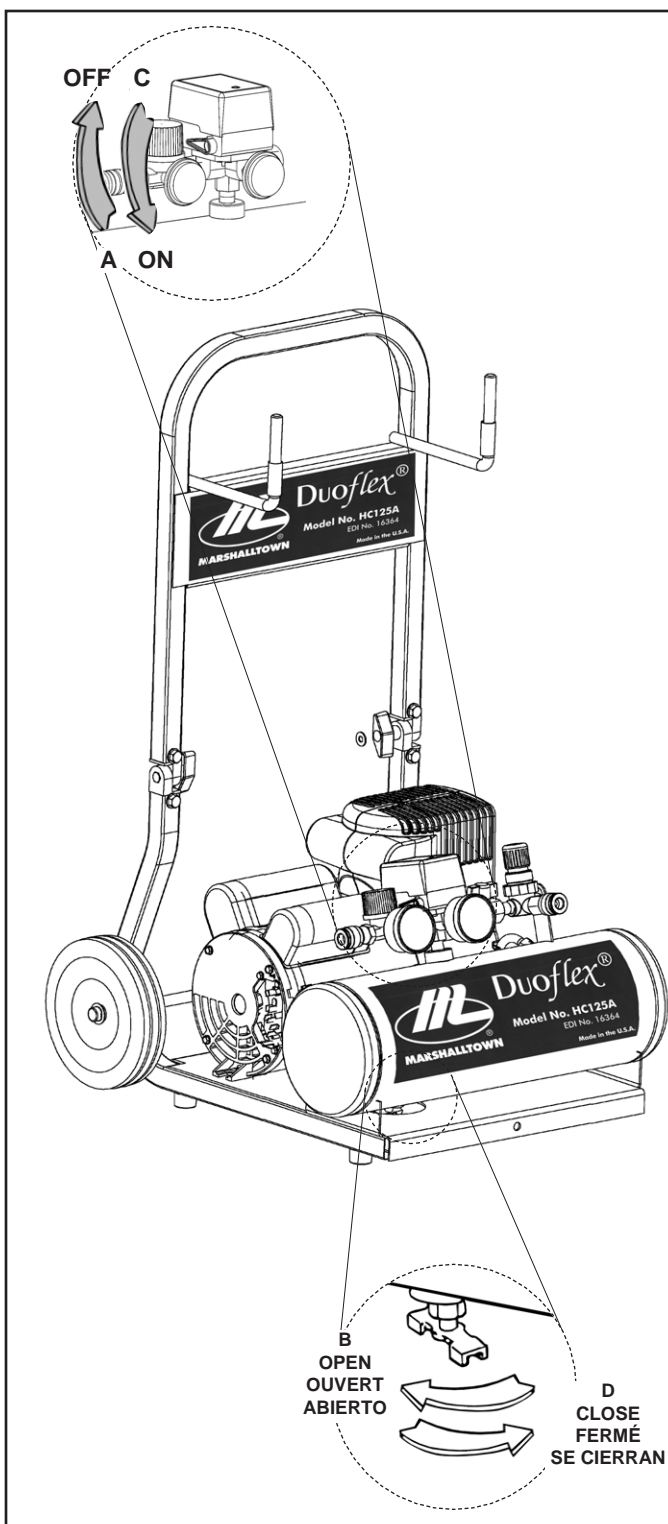
Spanish

MARCHA INICIAL DE LA BOMBA

1. Coloque el conmutador activado por presión en la posición APAGADO. (vea **A**).
2. Abra la llave de descompresión (vea **B**). Hágalo girar hacia la izquierda.
3. Enchufe el cordón eléctrico.
4. Coloque el conmutador activado por presión en la posición ENCENDIDO (vea **C**). El compresor arrancará. Permita el funcionamiento del compresor durante 30 minutos, a fin de suavizar los componentes internos.

NOTA: Si después de 30 minutos la unidad no opera correctamente, APÁGUELA INMEDIATAMENTE y póngase en contacto con el Centro de Servicio.

5. Después de aproximadamente 30 minutos, coloque el conmutador activado por presión en la posición APAGADO.
6. Cierre la llave de descompresión. (vea **D**).



OPERATING INSTRUCTIONS

English

DAILY STARTUP

1. Turn the pressure switch to the OFF position (see **A**).
2. Close the tank petcock (see **D**). Turn in the clockwise direction.
3. Plug in the power cord.



WARNING: High temperatures are generated by the electric motor and the pump. To prevent burns or other injuries, DO NOT touch the compressor while it is running. Allow it to cool before handling or servicing. Keep children away from the compressor at all times.

4. Turn the pressure switch to the ON position (see **C**).



WARNING: When adjusting from a higher to a lower pressure, turn the knob counterclockwise past the desired setting, then turn clockwise to reach the desired pressure. Do not exceed operating pressure of the tool or accessory being used.

5. Adjust the air pressure regulator (**G**) to the working pressure of the tool being used.

English

DUAL OPERATING INSTRUCTIONS

This air compressor is a dual purpose unit designed to deliver air to hopper spray guns at coupling (**M**) and to small air tools, such as finish nailers, at coupling (**F**).

There are two air outlets available. The Air Tool Outlet (**F**) (0 - 120 PSI) for air tools has a conventional air pressure regulator (**G**) with a line pressure gauge (**H**) and an automatic shutoff hose coupling (**F**).

The second air outlet (**M**) is for Hopper Gun use. Air pressure is controlled by an adjustable pop-off control valve (**L**) which bleeds off excess air at the hopper gun.

There is an air outlet selector valve (**K**) between the tank pressure switch (**I**) and the hopper gun hose coupling (**M**). Turning the selector valve (**K**) knob 1/4 turn clockwise selects the air tool outlet (**F**). Turning the valve counterclockwise selects the hopper gun outlet (**M**), allowing air to discharge from the hopper gun hose coupling (**M** and/or the pressure control valve (**L**)).

When operating a hopper gun, the pressure is read on the tank pressure gauge (**J**), which is mounted on the tank pressure switch (**I**). Pressure should be read with the gun connected and air flowing through its opening. Pressure is increased by turning the control knob (**N**) clockwise (inward).

A 3/8" inside diameter by 50-foot air hose with a shutoff coupling and male barb .210 minimum hole diameter coupler is provided to connect to hopper gun.

English

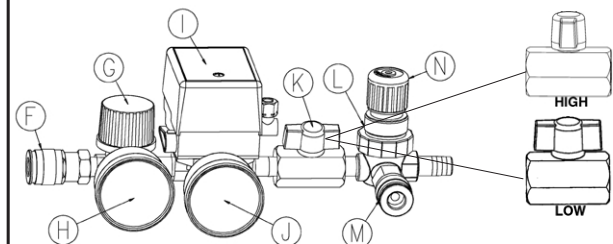
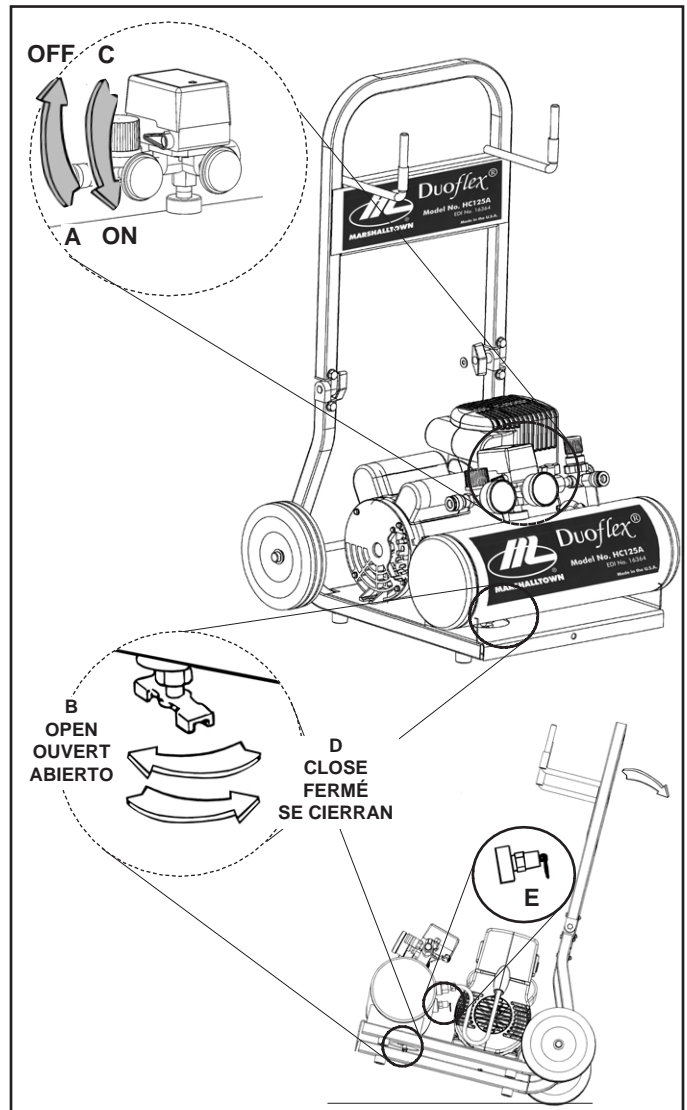
SHUTDOWN

1. Turn the pressure switch to the OFF position (see **A**).
2. Unplug the power cord.
3. Reduce pressure in the tank through the outlet hose. You can also pull the relief valve ring (see **E**) and keep it open to relieve pressure in the tank.



CAUTION: Escaping air and moisture can propel debris that may cause eye injury. Wear safety goggles when opening petcock.

4. Tip the compressor so the petcock is at the bottom of the tank. Then open the petcock (see **B**) to allow moisture to drain from the tank.



- F Air tool outlet (high pressure)
- G Air pressure regulator
- H High pressure line gauge
- I Tank pressure switch
- J Low pressure line and tank gauge
- K Pressure selector valve
- L Pressure pop-off control valve (low pressure)
- M Hopper gun outlet
- N Control knob

MODE D'EMPLOI

French MISE EN MARCHÉ QUOTIDIENNE

1. Placer le manocontacteur en position ARRÊT (A).
2. Fermez le robinet de purge du réservoir (D). Tourner vers la droite.
3. Branchez le cordon d'alimentation.

AVERTISSEMENT: La pompe et le moteur électrique produisent des températures élevées. Pour éviter les brûlures et autres blessures, NE touchez PAS le compresseur quand il est en marche. Laissez-le refroidir avant de le manipuler ou d'effectuer son entretien. Ne laissez jamais les enfants s'approcher du compresseur.

4. Tourner le manocontacteur en position MARCHÉ (C).

AVERTISSEMENT: Pour passer d'une pression élevée à une pression plus basse, tournez le bouton dans le sens contraire des aiguilles d'une montre au-delà du réglage de pression désiré, puis tournez-le dans le sens des aiguilles d'une montre pour atteindre la pression désirée. Ne pas dépasser la pression de fonctionnement de l'outil ou de l'accessoire utilisé.

5. Réglez (voir G) le régulateur de pression dernière pour qu'elle corresponde à la pression de service de l'outil.

French CONSIGNES D'EXPLOITATION DOUBLE USAGE

Ce compresseur à air est un appareil à double usage conçu pour emmener l'air aux pistolets pulvérisateurs à trémie au raccord (M) et aux petits outils à air comprimé, tels que les marteaux cloueurs de finition, au raccord (F).

Il y a deux sorties d'air disponibles. La sortie d'outil à air comprimée (F) (0 à 120 PSI) pour les outils à air comprimé comprend un régulateur de pression d'air conventionnel (G) avec manomètre (H) et un raccord d'arrêt automatique (F).

La deuxième sortie d'air (M) est pour le pistolet à trémie. La pression d'air est contrôlée par une soupape de contrôle réglable amovible (L) qui draine le surplus d'air au pistolet à trémie.

Il y a une soupape sélectrice de sortie d'air (K) entre l'interrupteur de pression du réservoir (I) et le raccord de tuyau du pistolet à trémie (M). En tournant le bouton de la soupape de sélection (K) 1/4 de tour dans le sens des aiguilles d'une montre, on choisit la Sortie d'outil à air comprimé (F). En tournant la soupape dans le sens contraire, on choisit la Sortie du pistolet à trémie (M), laissant l'air s'échapper du raccord du tuyau du pistolet à trémie (H) et/ou la soupape de commande de pression (L).

Lorsque le pistolet à trémie fonctionne, on lit la pression sur le manomètre (J) du réservoir. Ce manomètre (J) est situé sur l'interrupteur de pression du réservoir (I). On doit lire la pression lorsque le pistolet est raccordé et que l'air circule dans son ouverture. La pression augmente en tournant le bouton de contrôle (N) dans le sens des aiguilles d'une montre (vers l'intérieur).

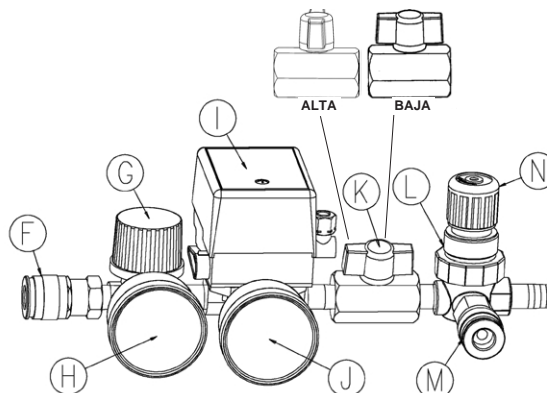
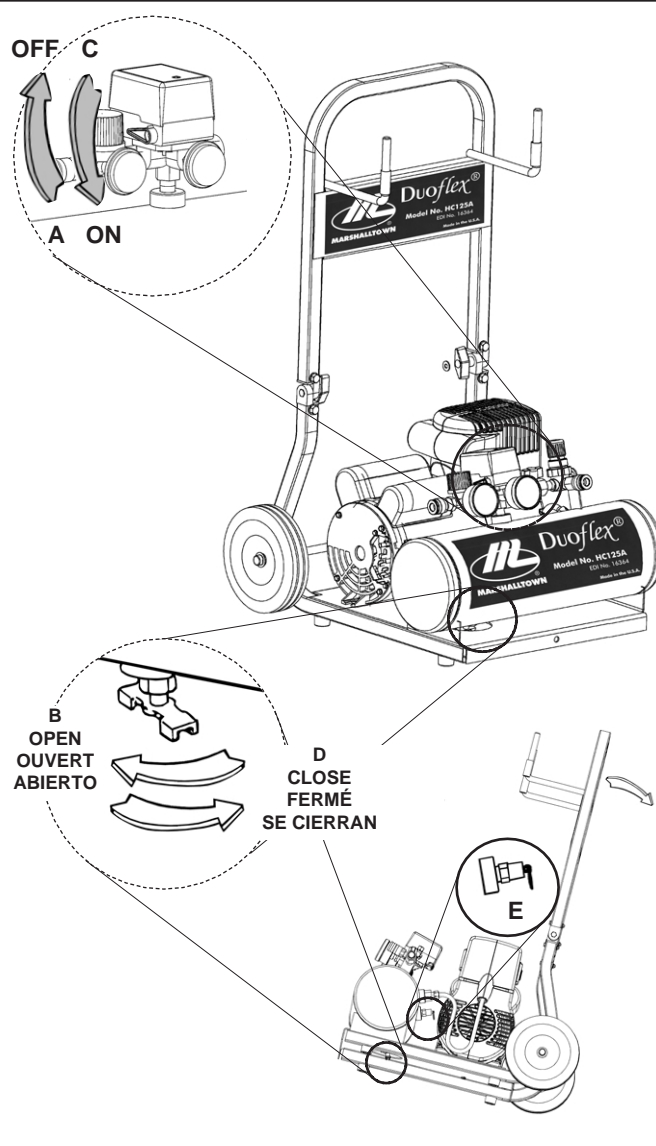
On fournit un diamètre intérieur de 3/8" par tuyau d'air de 50 pieds avec raccord et raccord cannelé mâle à diamètre de .210 minimum pour raccorder aux pistolets à trémie.

French ARRÊT

1. Placer le manocontacteur en position ARRÊT (A).
2. Débranchez le cordon d'alimentation.
3. Réduisez la pression dans le réservoir par l'orifice de sortie du tuyau. Vous pouvez également tirer sur l'anneau de la soupape de décharge (E) et la maintenir ouverte pour libérer la pression dans le réservoir.

ATTENTION: L'air et l'humidité qui s'échappent peuvent projeter des particules pouvant causer des blessures aux yeux. Portez des lunettes de protection lorsque vous ouvrez le robinet de purge.

4. Incliner légèrement le compresseur afin que le robinet soit en bas du/des réservoirs. Ouvrez le robinet (B) pour purger toute l'humidité accumulée dans le réservoir.



- F Sortie d'outil à air comprimé (haute pression)
- G Regulador de presión de aire
- H Medidor de línea de alta presión
- I Mando de presión del tanque
- J Medidor de línea y tanque de baja presión
- K Válvula selectora de presión
- L Válvula con resorte para control de presión
- M Sortie de pistolet à trémie (basse pression)
- N Bouton de contrôle

INSTRUCCIONES OPERATIVAS

 Spanish

ARRANQUE DIARIO

1. Coloque el conmutador activado por presión en la posición APAGADO (vea A).
2. Cierre la llave de descompresión del tanque (vea D). Hágalo girar hacia la derecha.
3. Enchufe el cordón eléctrico.



⚠ AVERTENCIA: El motor eléctrico y la bomba producen altas temperaturas. Para evitar quemaduras y otras lesiones, NO toque el compresor durante su funcionamiento. Permita que se enfríe antes de manipular o realizar el servicio. Mantenga a los niños alejados del compresor en todo momento.

4. Coloque el conmutador activado por presión en la posición ENCENDIDO (vea C).



⚠ AVERTENCIA: Al efectuar un ajuste desde una presión más alta a una más baja, gire la perilla a la izquierda hasta que sobrepase el ajuste deseado, después gire a la derecha hasta alcanzar la presión deseada. No exceda la presión de operación de la herramienta o del accesorio que esté usando.

5. Ajuste el regulador de presión de aire (vea G) presión de la herramienta de la manera.

 Spanish

INSTRUCCIONES DUALES PARA EL FUNCIONAMIENTO

Este compresor de aire es una unidad de el doble propósito para suministrar aire a las pistolas pulverizadoras de tolva al acoplarse (M) y a herramientas de aire pequeñas, como ser claveros de pulido, al acoplarse (F).

Existen dos bocas de salida del aire disponibles. La boca de salida de herramientas de aire (F) (0-120 libras por pulgada cuadrada) para herramientas de aire tiene un regulador de presión de aire convencional (G) con un indicador de línea de presión (H) y una manguera de acoplamiento de interrupción automática (F).

La segunda boca de salida de aire (M) es para utilización de la pistola de tolva. La presión del aire se controla a través de una válvula de disparo de control ajustable (L) la cual extrae el exceso de aire de la pistola de tolva.

Existe una válvula selectora (K) de orificios de salida de aire entre el interruptor (I) de presión del tanque y la manguera de acople (M) de la pistola de tolva. Girando la perilla de selección de la válvula (K) 1/4 en el sentido de las agujas del reloj, se escoge la boca de salida de aire para herramientas de aire (F). Girando la válvula en el sentido inverso de las agujas del reloj, se escoge la boca de salida de la pistola de tolva (M), permitiendo que el aire descargue del acople (M) la manguera de la pistola de tolva y/o de la válvula de control de presión (L).

Cuando utilice la pistola de tolva, la presión se lee en el tanque indicador de presión (J), montado sobre el interruptor (I) del tanque de presión. La presión se debe leer con la pistola conectada y el aire circulando a través de su abertura. La presión se aumenta girando la perilla de control (N) en el sentido de las agujas del reloj (hacia adentro).

Se suministra una manguera con un diámetro interior de 3/8 pulgadas por 50 pies con una junta de corte y un acoplador macho con un orificio de diámetro mínimo de .210 para conectar a la pistola de tolva.

 Spanish

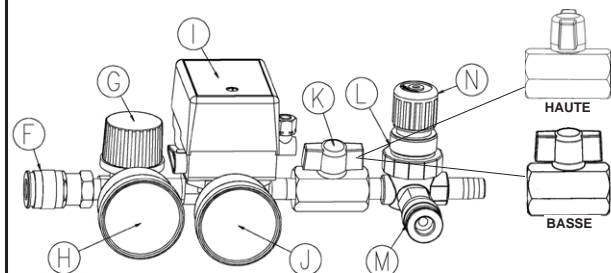
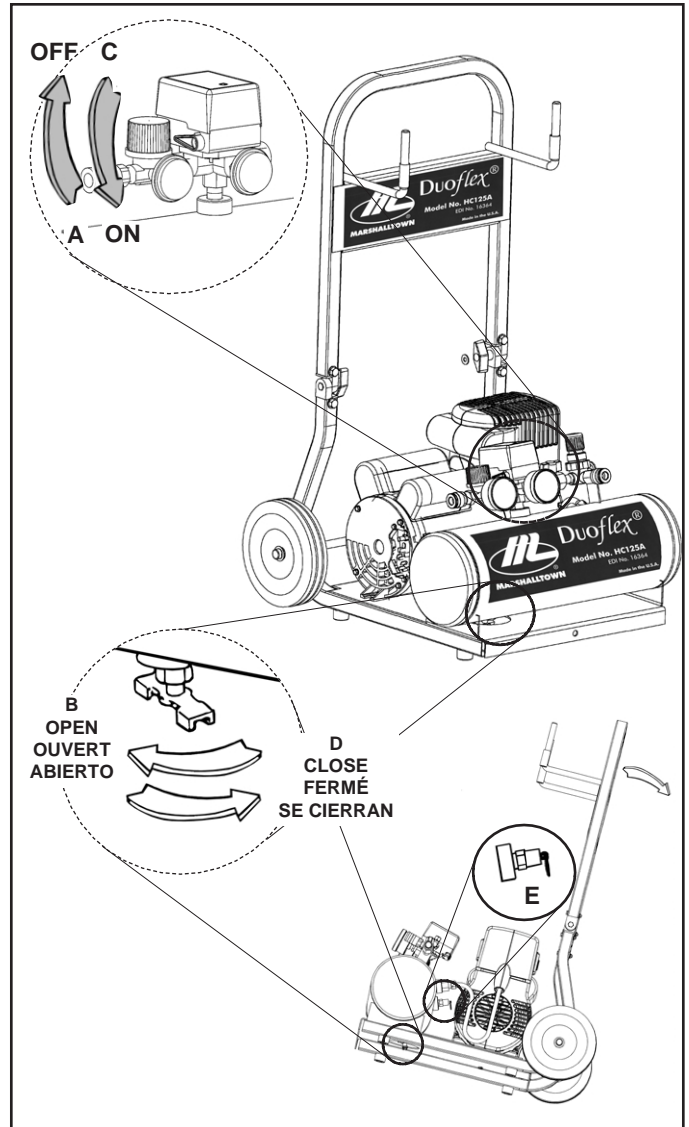
PARADA

1. Coloque el conmutador activado por presión en la posición APAGADO (vea A).
2. Desenchufe el cordón eléctrico.
3. Reduzca la presión en el tanque a través de la manguera de salida. También puede tirar del anillo de la válvula de alivio (vea E) y mantenerla abierta para aliviar la presión en el tanque



⚠ PRECAUCIÓN: El aire y la humedad que escapan del tanque pueden arrojar desechos que podrían causarle daño en los ojos. Al abrir la llave de descompresión use gafas de seguridad.

4. Inclina el compresor para que el grifo de desagüe quede en el fondo del tanque o tanques. Luego abra el grifo de desagüe (vea B) para permitir que el agua de la humedad drene del tanque.



- F Boca de salida para herramientas de aire (alta presión)
- G Régulateur de pression d'air
- H Jauge de conduite haute pression
- I Manostat de réservoir
- J Jauge de conduite basse pression et réservoir sous pression
- K Valve sélecteur de pression
- L Valve régulatrice de pression
- M Boca de salida para la pistola de tolva (baja presión)
- N Perilla de control

MAINTENANCE \ ENTRETIEN \ MANTENIMIENTO

English

MAINTENANCE

WARNING: To avoid personal injury, always shut off and unplug the compressor and relieve all air pressure from the system before performing any service on the air compressor.

Regular maintenance will ensure trouble free operation. Your electric powered air compressor represents high quality engineering and construction; however, even high quality machinery requires periodic maintenance. The items listed below should be inspected on a regular basis.

English

DRAINING THE TANK



WARNING: Condensation will accumulate in the tank. To prevent corrosion of the tank from the inside, this moisture must be drained at the end of every workday. Be sure to wear protective eyewear. Relieve the air pressure in the system. Tip the compressor so the petcock is at the bottom of the tank. Then open the petcock to allow moisture to drain from the tank (**See B and D**) on pages 12, 13 and 14.

NOTE: In cold climates, drain the tank after each use to reduce problems with freezing of water condensation.

English

CLEANING THE AIR FILTER

A dirty air filter will reduce the compressor's performance and life. To avoid any internal contamination of the pump, the filter should be cleaned frequently and replaced on a regular basis (**see A**). Foam filters should be cleaned in warm, soapy water. Do not allow the filter to become filled with dirt or paint. Direct exposure to dirty conditions or painting areas will void your warranty.

French

ENTRETIEN

AVERTISSEMENT: Pour éviter les risques de blessures, arrêtez et débranchez toujours le compresseur et libérez toute la pression d'air dans le circuit avant de procéder à l'entretien.

L'entretien régulier de l'appareil permettra d'assurer un fonctionnement sans problèmes. Votre compresseur d'air électrique est un appareil de haute qualité ; toutefois, même les machines de haute qualité nécessitent un entretien périodique. Les composants énumérés ci-dessous doivent être inspectés régulièrement.

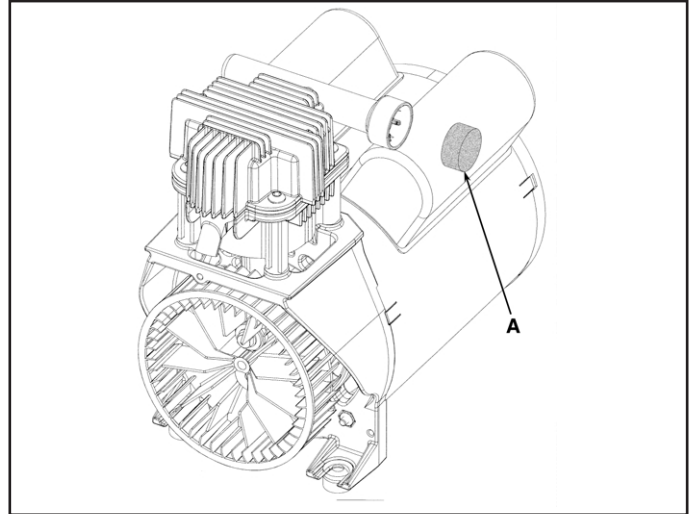
French

VIDANGE DU RÉSERVOIR



AVERTISSEMENT: De la condensation se forme dans le réservoir. Pour éviter la formation de corrosion depuis l'intérieur du réservoir, cette condensation doit être évacuée à la fin de chaque journée de travail. Veillez à porter des lunettes de protection. Libérez la pression d'air dans le circuit et ouvrez le robinet de purge en bas du réservoir pour vidanger. Incliner légèrement le compresseur afin que le robinet soit en bas du/des réservoir. Ouvrez le robinet pour purger toute l'humidité accumulée dans le réservoir (**Voir B et D**) aux pages 12, 13 et 14.

REMARQUE : Dans les climats froids, purger le réservoir après chaque utilisation afin de réduire les problèmes de gel d'eau de condensation.



French

NETTOYAGE DU FILTRE À AIR

Un filtre à air sale nuit aux performances et à la durabilité du compresseur. Pour éviter de contaminer l'intérieur de la pompe, nettoyer le filtre fréquemment et le remplacer régulièrement (**voir A**). Nettoyer les filtres en mousse à l'eau tiède savonneuse. Ne pas laisser de saletés ou de peinture obstruer le filtre. L'exposition directe à des conditions poussiéreuses ou à une aire de peinture annulera votre garantie.

Spanish

MANTENIMIENTO

ADVERTENCIA: Para evitar lesiones personales, siempre apague y desenchufe el compresor y alivie toda la presión de aire del sistema antes de realizar algún tipo de servicio en el compresor de aire.

El mantenimiento regular asegurará una operación sin problemas. Su compresor de aire con alimentación eléctrica representa lo mejor en ingeniería y construcción; sin embargo, aún la maquinaria de mejor calidad requiere un mantenimiento periódico. Los elementos enumerados a continuación deben inspeccionarse de manera regular.

Spanish

DESAGÜE DEL TANQUE



ADVERTENCIA: La condensación se acumulará en el tanque. Para evitar la corrosión del tanque desde el interior, esta humedad debe ser drenada al final de cada día de trabajo. Asegúrese de utilizar protección ocular. Alivie la presión de aire en el sistema y abra la llave de descompresión que se encuentra en el fondo del tanque para drenar. Incline el compresor para que el grifo de desagüe quede en el fondo del tanque o tanques. Luego abra el grifo de desagüe para permitir que el agua de la humedad drene del tanque. (**Vea B y D**) en las páginas 12, 13 y 14.

NOTA: En climas fríos, drene el tanque después de cada uso a fin de reducir los problemas por el congelamiento del agua de condensación.

Spanish

LIMPIEZA DEL FILTRO DE AIRE

Un filtro de aire sucio reducirá el rendimiento y la vida del compresor. Para evitar la contaminación interna de la bomba, el filtro se debe limpiar con frecuencia y reemplazar regularmente (**vea A**). Los filtros de espuma se deben limpiar en agua jabonosa tibia. No permita que el filtro se ensucie con tierra ni con pintura. La exposición directa a condiciones de suciedad o áreas que se estén pintando anulará la garantía.

MAINTENANCE \ ENTRETIEN \ MANTENIMIENTO



CHECKING THE RELIEF VALVE

Pull the relief valve daily to ensure that it is operating properly and to clear the valve of any possible obstructions.



TESTING FOR LEAKS

Check that all connections are tight. A small leak in any of the hoses, transfer tubes, or pipe connections will substantially reduce the performance of your air compressor. If you suspect a leak, spray a small amount of soapy water around the area of the suspected leak with a spray bottle. If bubbles appear, repair or replace the faulty component. Do not overtighten any connections.



STORAGE

Before storing the compressor for a prolonged period, use an air blow gun to clean all dust and debris from the compressor. Disconnect the power cord and coil it up. Pull the pressure relief valve to release all pressure from the tank. Drain all moisture from the tank. Clean the filter element and filter housing; replace the element if necessary. Cover the entire unit to protect it from moisture and dust.



VÉRIFICATION DE LA SOUPEPE DE DÉCHARGE

Tirez chaque jour sur la soupape de décharge pour vous assurer qu'elle fonctionne correctement et éliminer toutes les obstructions éventuelles.



ESSAI D'ÉTANCHÉITÉ

Assurez-vous que tous les raccords sont serrés. Le rendement de votre compresseur peut être réduit de manière significative en présence d'une petite fuite d'air dans les tuyaux flexibles, les tubes de transfert ou les raccords de tuyauterie. Si vous suspectez une fuite, vaporisez un peu d'eau savonneuse autour de la zone. Si des bulles apparaissent, réparez ou remplacez le composant défectueux. Ne serrez pas trop.



ENTREPOSAGE

Avant d'entreposer le compresseur pour une période prolongée, utilisez une soufflette pour nettoyer toute la poussière et tous les débris du compresseur. Débranchez le cordon d'alimentation et enroulez-le. Tirez sur la soupape de décharge pour libérer toute la pression dans le réservoir. Évacuez toute l'humidité du réservoir. Nettoyez les éléments et le boîtier du filtre ; remplacez les éléments au besoin. Couvrez tout l'appareil pour le protéger de l'humidité et de la poussière.



REVISIÓN DE LA VÁLVULA DE ALIVIO

Tire de la válvula de alivio todos los días para asegurarse de que esté operando correctamente y para eliminar cualquier obstrucción posible de la misma.



DETECCIÓN DE FUGAS

Compruebe que todas las conexiones estén ajustadas. Una pequeña fuga en cualquiera de las mangueras, tubos de transferencia o tubería reducirá de manera substancial el rendimiento de su compresor de aire. Si sospecha la existencia de una fuga, rocíe una pequeña cantidad de agua jabonosa alrededor de la zona con una botella rociadora. Si aparecen burbujas, selle y ajuste nuevamente la conexión. No ajuste demasiado.



ALMACENAMIENTO

Antes de almacenar el compresor durante períodos prolongados, use un soplete de aire para limpiar todo el polvo y suciedad del compresor. Desconecte el cordón eléctrico, enrollándolo. Tire de la válvula de alivio de la presión para liberar toda la presión del tanque. Elimine toda la humedad del tanque. Limpie los elementos y el alojamiento del filtro; reemplácelos si fuera necesario. Cubra toda la unidad para protegerla de la humedad y del polvo.

SERVICE INTERVAL

Perform the following maintenance at the intervals indicated below.

Inspect and clean air filterDaily
Operate the pressure relief valvesDaily
Drain tankDaily

ENTRETIEN PÉRIODIQUE

Effectuez l'entretien suivant aux intervalles indiqués ci-dessous.

Inspectez et nettoyez le filtre à airChaque jour
Faites fonctionner les
-soupapes de déchargeChaque jour
Vidangez le réservoirChaque jour

INTERVALOS DE SERVICIO

Realice el mantenimiento siguiente a los intervalos indicados a continuación.

Inspección y limpieza del filtro de aire de entradaA diario
Operación de todas las válvulas
de alivio de la presiónA diario
Drenaje del tanqueA diario

TROUBLESHOOTING CHART

Note: Troubleshooting problems may have similar causes and solutions.

| PROBLEM | POSSIBLE CAUSE | SOLUTION |
|--|--|---|
| Low pressure or not enough air or Compressor does not stop | Tank petcock is open | Close petcock |
| | Fittings Leak | Check fittings with soapy water. Tighten or reseal leaking fittings. DO NOT OVERTIGHTEN. |
| | Restricted air intake | Clean or replace air filter element. |
| | Prolonged excessive use of air | Decrease amount of air used. |
| | Compressor not large enough | Check air requirement of accessory. If it is higher than CFM and pressure supplied by compressor, you need a larger compressor. Most accessories are rated at 25% of actual CFM while running continuously. |
| | Restricted check valve | Remove and clean or replace. |
| | Hole in air hose | Check and replace if necessary. |
| | Tank leaks | ⚠ WARNING: Immediately replace tank. DO NOT attempt to repair. |
| | Blown seals | Replace any faulty seals. |
| | Valve leaks | Contact authorized service center. |
| Leaking or worn piston seal | Replace piston and cylinder sleeve assemblies. | |
| Excessive starting and stopping, while not in use | Fittings leak | Check fittings with soapy water. Tighten or reseal leaking fittings. DO NOT OVERTIGHTEN. |
| | | Replace any faulty seals. |
| Air leaks from regulator, or regulator does not regulate pressure | Dirty or damaged regulator internal parts. | Replace regulator or internal parts. |
| Regulated pressure gauge reading drops when air accessory is being used | This is normal | If pressure drops too low, adjust regulator while accessory is used. |
| | Compressor not large enough | Check air requirement of accessory. If it is higher than CFM and pressure supplied by compressor, you need a larger compressor. Most accessories are rated at 25% of actual CFM while running continuously. |
| Circuit breaker trips (fuse blows) too often | Low voltage | Furnish adequate power. If using extension cord, try without. |
| | Excessive wire length | Consult electrician. |
| | Restricted air passages | Contact authorized service center. |
| | Back pressure in pump head | Replace check valve, pressure switch bleeder valve. |
| Overheating | Poor ventilation | Relocate compressor to an area with cool, dry and well-circulated air. |
| | Dirty cooling surfaces | Clean all cooling surfaces of pump and motor thoroughly. |
| | Leaking valve | Contact authorized service center. |
| Motor stalls | Low voltage | Furnish adequate power. |
| | Defective pressure switch bleeder valve | Replace pressure switch bleeder valve. |

TROUBLESHOOTING CHART

Note: Troubleshooting problems may have similar causes and solutions.

| PROBLEM | POSSIBLE CAUSE | SOLUTION | |
|-------------------------------------|---|--|--|
| Pressure relief valve opens | Tank pressure exceeded normal operating pressure | Contact authorized service center. | |
| | Pressure switch stuck | Contact authorized service center. | |
| Motor will not run | Tank pressure exceeds preset pressure switch limit | Motor will start automatically when tank pressure drops below kick-in pressure of pressure tank. | |
| | Motor overload protection has tripped | Let motor cool off and overload switch will automatically reset. This may take several minutes. | |
| | Fuse blown or circuit breaker tripped | | • Replace blown fuse or reset circuit breaker. Do not use fuse or circuit breaker with higher rating than specified for your branch circuit. |
| | | | • Check for proper fuse; "Fusetron" type T is acceptable. |
| | | | • Check for low voltage and proper extension cord size. |
| | | | • Disconnect other applications from circuit. Operate compressor on a dedicated circuit. |
| | | | |
| | | | |
| | Check valve stuck open | Remove and clean or replace. | |
| | Pressure bleeder valve on pressure switch has not unloaded head pressure | Bleed line by moving pressure switch lever to OFF Position before restarting. If bleeder valve does not open, replace bleeder valve. | |
| | Wrong wire gauge in cord or excessive extension cord length | Check for proper gauge and extension cord length. | |
| Loose electrical connections | Contact authorized service center. | | |
| Possible defective capacitor | Contact authorized service center. | | |
| Paint spray on internal motor parts | Have checked at service center. Do not operate compressor in the paint spray area | | |
| Possible defective motor | Have checked at service center. | | |

Remarque : Les problèmes de dépannage peuvent avoir des causes et des solutions similaires.

| PROBLÈME | CAUSE POSSIBLE | SOLUTION |
|---|--|--|
| Faible pression ou manque d'air ou compresseur fonctionnant sans arrêt | Robinet de réservoir ouvert | Fermer le robinet |
| | Fuite des raccords | Vérifier les raccords à l'eau savonneuse. Resserrer ou étanchéifier les raccords. NE PAS TROP SERRER. |
| | Entrée d'air obstruée | Nettoyer ou remplacer l'élément du filtre à air. |
| | Usage excessif d'air | Réduire l'utilisation d'air comprimé. |
| | Compresseur pas assez puissant | Vérifier le débit d'air requis pour les accessoires. S'il est supérieur au débit PCM et à la pression fournis par le compresseur, celui-ci doit être plus puissant. La plupart des accessoires sont évalués à 25 % de leur débit PCM réel en fonctionnement continu. |
| | Clapet de retenue obstrué | Démonter, nettoyer ou remplacer le clapet. |
| | Fuite d'un tuyau pneumatique | Vérifier ou remplacer au besoin. |
| | Fuite du réservoir | ⚠ AVERTISSEMENT: Remplacer immédiatement le réservoir. NE PAS tenter une réparation. |
| | Éclatement d'un joint | Remplacer les joints défectueux. |
| | Fuite de soupape | Contacteur un centre d'entretien agréé. |
| Fuite ou joint de piston usé | Remplacer l'ensemble piston et gaine de cylindre. | |
| Démarrages et arrêts fréquents, sans utilisation | Fuite des raccords | Vérifier les raccords à l'eau savonneuse. Resserrer ou étanchéifier les raccords. NE PAS TROP SERRER. Contacteur un centre d'entretien agréé. |
| | | |
| Fuite d'air du régulateur ou mauvaise régulation de la pression | Pièces du régulateur sales ou endommagées | Remplacer le régulateur ou ses pièces internes. |
| La lecture du manomètre chute lors de l'utilisation d'air. | Situation normale | Si la pression chute trop, ajuster le régulateur pendant l'utilisation de l'accessoire. |
| | Compresseur pas assez puissant | Vérifier le débit d'air requis pour les accessoires. S'il est supérieur au débit PCM et à la pression fournis par le compresseur, celui-ci doit être plus puissant. La plupart des accessoires sont évalués à 25 % de leur débit PCM réel en fonctionnement continu. |
| Le disjoncteur se déclenche (le fusible grille) trop souvent. | Tension insuffisante | Fournir la tension adéquate. Si une rallonge est utilisée, essayer sans. |
| | Câbles électriques trop longs | Consulter un électricien. |
| | Voies d'air obstruées | Contacteur un centre d'entretien agréé. |
| | Contre-pression dans la culasse de la pompe | Remplacer le clapet de retenue et la soupape d'évacuation du manocontacteur. |
| Surchauffe | Manque d'aération | Replacer le compresseur dans un endroit frais, sec et offrant une bonne circulation d'air. |
| | Surfaces de refroidissement sales | Nettoyer les surfaces de refroidissement de la pompe et du moteur. |
| | Fuite de soupape | Contacteur un centre d'entretien agréé. |
| Le moteur cale | Tension insuffisante | Fournir la tension adéquate. |
| | Soupape d'évacuation du manocontacteur défectueuse | Remplacer la soupape d'évacuation du manocontacteur. |

Remarque : Les problèmes de dépannage peuvent avoir des causes et des solutions similaires.

| PROBLÈME | CAUSE POSSIBLE | SOLUTION | |
|--|---|---|---|
| La soupape de sûreté s'ouvre | La pression du réservoir dépasse la limite normale | Contacter un centre d'entretien agréé. | |
| | Manocontacteur bloqué | | |
| Le moteur ne démarre pas | La pression du réservoir dépasse la limite préétablie du manocontacteur | Le moteur démarre automatiquement lorsque la pression du réservoir chute sous la pression d'enclenchement du manocontacteur. | |
| | Le limiteur de surcharge s'est déclenché | Laisser le moteur refroidir et le limiteur de surcharge se réarmera automatiquement après quelques minutes. | |
| | Fusible grillé ou disjoncteur déclenché | | • Remplacer le fusible ou réarmer le disjoncteur. Ne pas utiliser de fusible ou de disjoncteur d'une valeur supérieure à la puissance du circuit. |
| | | | • Vérifier le fusible ; le type T « Fusetron » est acceptable. |
| | | | • Vérifier la faible tension et le calibre de la rallonge. |
| | | | • Débrancher les autres appareils du circuit. Faire fonctionner le compresseur sur un circuit réservé. |
| | Le clapet de retenue est bloqué ouvert | Démonter, nettoyer ou remplacer. | |
| | La soupape d'évacuation du manocontacteur n'a pas relâché la pression de la culasse. | Purger le conduit en plaçant le levier du manocontacteur en position ARRÊT avant de redémarrer. Remplacer la soupape d'évacuation si elle ne s'ouvre pas. | |
| | Calibre incorrect du fil ou rallonge trop longue | Vérifier le calibre et la longueur de la rallonge. | |
| | Mauvaises connexions | Contacter un centre d'entretien agréé. | |
| Condensateur défectueux | Contacter un centre d'entretien agréé. | | |
| Peinture vaporisée sur les pièces internes du moteur | Contacter un centre d'entretien agréé. Ne pas faire fonctionner le compresseur dans l'aire de peinture. | | |
| Possibilité de moteur défectueux | Contacter un centre d'entretien agréé. | | |

CUADRO DE DETECCIÓN DE FALLOS

Nota: Los problemas de detección de fallos pueden tener causas y soluciones similares.

| PROBLEMA | CAUSA POSIBLE | SOLUCION |
|--|---|--|
| Presión baja o insuficiente cantidad de aire. o bien el compresor no se detiene | El grifo de desagüe del tanque está abierto | Cierre el grifo de desagüe |
| | Las conexiones tienen fugas | Revise las conexiones con agua jabonosa. Apriete o vuelva a sellar las conexiones que tengan fugas. NO LAS APRIETE EN EXCESO. |
| | Toma restringida de aire | Limpie o reemplace el elemento del filtro de aire. |
| | Uso excesivo y prolongado de aire | Disminuya la cantidad de aire usada. |
| | El compresor no es suficientemente grande | Verifique el requerimiento de aire del accesorio. Si es mayor que el volumen por minuto (CFM) y la presión suministrados por el compresor, necesita un compresor más grande. La mayoría de los accesorios están clasificados a un 25 % del volumen real por minuto en funcionamiento continuo. |
| | Válvula de retención restringida | Quítela y límpiela o reemplácela. |
| | Hay un orificio en la manguera de aire | Revísela y reemplácela si es necesario. |
| | Fugas en el tanque | ⚠ ADVERTENCIA Reemplace inmediatamente el tanque. NO intente repararlo. |
| | Sellos expulsados | Reemplace todos los sellos defectuosos. |
| | Fugas en la válvula | Comuníquese con un centro de servicio autorizado. |
| Sello del pistón con fugas o desgastado | Reemplace los conjuntos de pistón y manguito cilíndrico | |
| Arranque y detención excesivos, mientras no se está usando. | Las conexiones tienen fugas | Revise las conexiones con agua jabonosa. Apriete o vuelva a sellar las conexiones que tengan fugas. NO LAS APRIETE EN EXCESO. |
| | | Comuníquese con un centro de servicio autorizado. |
| Fugas de aire del regulador, o el regulador no regula la presión. | Piezas internas del regulador sucias o dañadas | Reemplace el regulador o las piezas internas. |
| La lectura del manómetro regulado disminuye cuando se está usando el accesorio de aire. | Es normal | Si la presión disminuye demasiado, ajuste el regulador mientras use el accesorio. |
| | El compresor no es suficientemente grande | Verifique el requerimiento de aire del accesorio. Si es mayor que el volumen por minuto (CFM) y la presión suministrados por el compresor, necesita un compresor más grande. La mayoría de los accesorios están clasificados a un 25 % del volumen real por minuto en funcionamiento continuo. |
| El disyuntor se dispara (los fusibles se queman) con mucha frecuencia. | Bajo voltaje | Proporcione la potencia adecuada. Si está usando un cable eléctrico, intente operar sin él. |
| | Longitud excesiva del cable | Consulte a un electricista. |
| | Conductos de aire restringidos | Comuníquese con un centro de servicio autorizado. |
| | Contrapresión en el cabezal de la bomba | .Reemplace la válvula de retención, la válvula de purga con conmutador activado por presión. |

CUADRO DE DETECCIÓN DE FALLOS

Nota: Los problemas de detección de fallos pueden tener causas y soluciones similares.

| PROBLEMA | CAUSA POSIBLE | SOLUCION |
|---|--|---|
| Sobrecalentamiento | Ventilación deficiente | Reubique el compresor en un área donde haya aire fresco, seco y con buena circulación. |
| | Superficies de enfriamiento sucias | Limpie minuciosamente todas las superficies de enfriamiento de la bomba y del motor. |
| | Fugas en la válvula | Comuníquese con un centro de servicio autorizado. |
| El motor se atasca. | Bajo voltaje | Proporcione la potencia adecuada. |
| | Válvula de purga con conmutador activado por presión defectuosa | Reemplace la válvula de purga con conmutador activado por presión. |
| La válvula de alivio de presión se abre. | La presión del tanque excedió la presión normal de operación | Comuníquese con un centro de servicio autorizado. |
| | El conmutador activado por presión se atoró | |
| El motor no funciona | La presión del tanque excede el límite preestablecido del conmutador activado por presión. | El motor arrancará automáticamente cuando la presión del tanque disminuya hasta un valor menor de la presión de activación del conmutador activado por presión. |
| | El protector de sobrecargas del motor se disparó | Deje que el motor se enfríe, y el conmutador de sobrecargas se restablecerá automáticamente. Esto puede tardar varios minutos. |
| | Fusible fundido o disyuntor disparado | • Reemplace el fusible fundido o reajuste el disyuntor. No use fusibles ni disyuntores de clasificación mayor que la especificada para su circuito de derivación. |
| | | • Verifique que el fusible sea adecuado. El fusible "Fusetron" tipo T es aceptable. |
| | | • Verifique que el voltaje no sea bajo y que el tamaño del cable de extensión sea adecuado. |
| | | • Desconecte otros dispositivos del circuito. Opere el compresor en un circuito dedicado. |
| | La válvula de retención se bloqueó en posición abierta | Quítela y límpiela o reemplácela. |
| | La válvula de purga de presión en el conmutador activado por presión no ha liberado la presión de caída | Purgue la línea moviendo la palanca del conmutador activado por presión a la posición APAGADO antes de volver a arrancar. Si la válvula de purga no se abre, reemplácela. |
| | Alambre de calibre inadecuado en el cable o longitud excesiva del cable de extensión | Verifique que el calibre y la longitud del cable de extensión sean adecuados. |
| | Conexiones eléctricas sueltas | Comuníquese con un centro de servicio autorizado. |
| Posiblemente el capacitor está defectuoso | Comuníquese con un centro de servicio autorizado. | |
| Pintura de pistola en las piezas internas del motor | Haga que lo revisen en un centro de servicio. No opere el compresor en un área donde pinten con pistola. | |
| Posiblemente el motor está defectuoso | Haga que lo revisen en un centro de servicio. | |

CFM

Cubic feet per minute; a unit of measure of air flow.

PSI

Pounds per square inch; a unit of measure of air pressure.

Kick-in pressure

Factory set low pressure point that starts the compressor to repressurize the tank to a higher pressure.

Kick-out pressure

Factory set high pressure point that stops the compressor from increasing the pressure in the tank above a certain level.

Well-ventilated

A means of providing fresh air in exchange for dangerous exhaust or vapors.

Dedicated circuit

An electrical circuit reserved for the exclusive use of the air compressor.

ASME

American Society of Mechanical Engineers. Indicates that the components are manufactured, tested and inspected to the specifications set by ASME.

U.L.

Underwriters Laboratory. Indicates that the products that have this marking have been manufactured, tested and inspected to standards that are set by U.L..

**Canadian Standards Association (USA)**

Indicates that the products that have this marking have been manufactured, tested and inspected to standards that are set by CSA. These products also conform to U.L. standard 1450.

CFM

Pieds cubes par minute ; une unité de mesure de débit d'air.

Bar

Unité de mesure de pression d'air.

Pression d'ouverture

Point de pression bas réglé en usine qui met en marche le moteur de la pompe pour remettre sous pression l'air dans le réservoir.

Pression d'arrêt

Point de pression haut réglé en usine qui arrête le moteur de la pompe et la hausse de pression dans le réservoir au-delà d'un certain niveau.

Bien aéré

Qualifie un endroit où les gaz d'échappement ou les vapeurs sont remplacés par de l'air frais.

Circuit réservé

Circuit électrique réservé exclusivement au compresseur d'air.

ASME

American Society of Mechanical Engineers (Société américaine des ingénieurs mécaniciens). Indique que les composants sont fabriqués, testés et examinés selon les normes définies par l'ASME.

U.L.

Underwriters Laboratory. Indique que les produits qui portent cette marque ont été fabriqués, testés et inspectés conformément aux normes définies par U.L..

**L'association canadienne de normes (Etats-Unis)**

Indique que les produits qui ont été fabriqués cette inscription, testés et examinés aux normes qui sont fixées par CSA. Ces produits se conforment également à la norme 1450 d'U.L..

l/min

Litros por minuto; una unidad de la medida de flujo de aire.

Bar

Es una unidad de medida de la presión del aire.

Presión de conexión

Punto de presión baja fijado en fábrica que arranca el motor de la bomba para volver a presurizar el tanque de aire a una presión más elevada.

Presión de desconexión

Punto de presión alta fijado en fábrica que impide que el motor de la bomba aumente la presión en el tanque por encima de un cierto nivel.

Bien ventilado

Un medio de proveer aire fresco para contrarrestar el escape de gases o los vapores peligrosos.

Circuito dedicado

Un circuito eléctrico reservado para uso exclusivo del compresor de aire.

ASME

American Society of Industrial Engineers. Indica que los componentes se fabricaron, probaron y examinaron de acuerdo con las especificaciones establecidas por ASME.

U.L.

Underwriters Laboratory. Indica que los productos que llevan esta marca se fabricaron, probaron y examinaron de acuerdo con los estándares fijados por U.L..

**La asociación canadiense de los estándares (los E.E.U.U.)**

Indica que los productos que hacen esta marca haber fabricado, probado y examinado a los estándares que son fijados por CSA. Estos productos también se conforman con el estándar 1450 de U.L..

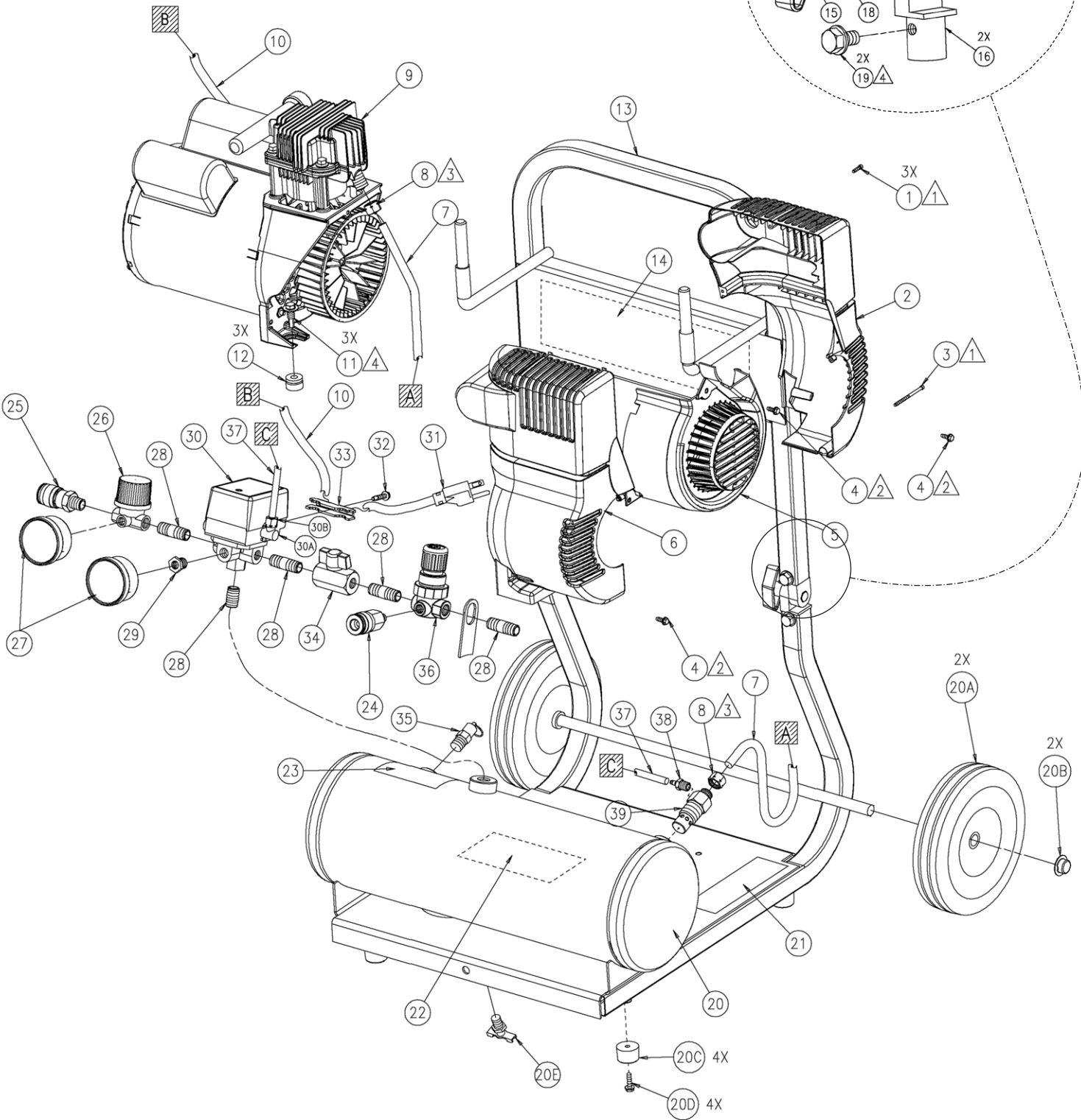
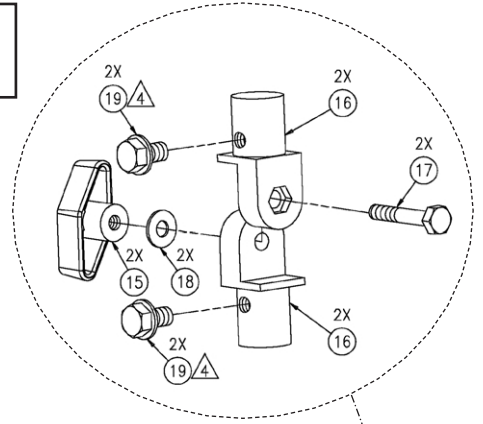
PARTS DRAWING / DESSIN DES PIÈCES / ESQUEMA DE LA PIEZAS

1 Torque to 15-20 lbs-in
Serrez de 15 à 20 lbs-in
Torsión hasta 1,7 - 2,3 N.m




3 **Note:** Tighten compression nut handtight plus 1 full turn.
Note: Serrez l'écrou de compactage solide plus 1 plein tour.
Nota: Apriete la tuerca de la compresión handtight más 1 vuelta completa.

2 Torque to 20-30 lbs-in
Serrez de 20 à 30 lbs-in
Torsión hasta 2,3 - 3,4 N.m

4 Torque to 50-75 lbs-in
Serrez de 50 à 75 lbs-in
Torsión hasta 5,7 - 8,5 N.m



PARTS LIST / LISTE DE PIÈCES / LISTA DE LAS PIEZAS

| Item Part No | Qty | |  English |  French |  Spanish |
|--------------|----------|------|---|--|---|
| Art | Nº / P | Qté | Description | Description | Descripción |
| Art | Núm / P | Cant | | | |
| 1 | N/A | 3 | Screw, plastite 4-20 x 1" | Vis | Tornillo |
| 2 | 142-0122 | 1 | Shroud, left | Enveloppe | Guardera |
| 3 | N/A | 1 | Screw, plastite 4-20 x 2" | Vis | Tornillo |
| 4 | N/A | 3 | Screw, #8-32 x 7/16" lg | Vis | Tornillo |
| 5 | 142-0118 | 1 | Shroud, scroll | Enveloppe | Guardera |
| 6 | 142-0123 | 1 | Shroud, right | Enveloppe | Guardera |
| 7 | 145-0399 | 1 | Transfer tube A-A | Tube | Tubo |
| | | | also order 058-0007 qty 2 | | |
| 8 | 058-0007 | 2 | Nut, 3/8" O.D. tube | Écrou | Tuerca |
| 9 | 040-0334 | 1 | Pump/motor assy | Ensemble pompe/moteur | Conjunto de bomba/motor |
| | | | See pages 28 & 29 | Voir les pages 28 et 29 | Vea las paginaciones 28 y 29 |
| 10 | 026-0233 | 1 | Interconnect cord B-B | Câble | Cordón |
| 11 | 059-0221 | 3 | Bolt, shoulder, 1/4-28 | Boulon | Perno |
| 12 | 093-0019 | 3 | Grommet | Oeillet | Arandela de cabo |
| 13 | 150-0114 | 1 | Handle assembly | Poignée | Maniga |
| 14 | 098-1105 | 1 | Label, warning | D'avertissement étiquette | Amonestadora escritura de la etu |
| 15 | 092-0013 | 2 | Knob clamp | Ensemble debouton | Conjunto de perill |
| 16 | 068-0052 | 4 | Connector tube, drilled | Connecteur | Conector |
| 17 | 059-0288 | 2 | Bolt | Boulon | Perno |
| 18 | 060-0115 | 2 | Washer | Rondelle | Arandela |
| 19 | 059-0282 | 4 | Screw | Vis | Tornillo |
| 20 | 150-0116 | 1 | Tank assembly | Ensemble du réservoir, | Conjunto de tanque, |
| | | | includes items 15-23 | inclut les éléments 15-23 | incluye los artículos 15-23 |
| 20A | 095-0016 | 2 | Wheel, 7" | Roue | Rueda |
| 20B | 033-0001 | 2 | Hubcap | Chapeau de moyeu | Tapacubo |
| 20C | 094-0026 | 4 | Foot | Pied | Pie |
| 20D | 061-0005 | 4 | Screw, #10 x .75" | Vis | Tornillo |
| 20E | 072-0001 | 1 | Petcock | Robinet de décompression | Llave de desagüe |
| 21 | 098-2856 | 1 | Label, warning | D'avertissement étiquette | Amonestadora escritura de la etu |
| 22 | 098-1062 | 1 | Label, warning | D'avertissement étiquette | Amonestadora escritura de la etu |
| 23 | 098-1104 | 1 | Label, warning | D'avertissement étiquette | Amonestadora escritura de la etu |
| 24 | 036-0051 | 1 | Coupler, 1/8-27 NPT | Coupleur | Acoplador |
| 25 | 036-0031 | 2 | Coupler, 1/4-18 NPT | Coupleur | Acoplador |
| 26 | 019-0167 | 1 | Regulator | Régulateur | Regulador |
| 27 | 032-0066 | 2 | Gauge, 200 PSI | Manomètre | Manómetro |
| 28 | N/A | 5 | Nipple, 1/4 NPT x 1.50" lg | Manchon fileté | Niple |
| 29 | N/A | 1 | Bushing, 1/4 x 1/8 NPT | Bague | Buje |
| 30 | 034-0150 | 1 | Switch, pressure | Interrupteur | Manómetro |
| | | | includes items 30, 30A & 30B | inclut les éléments 30, 30A et 30B | incluye los artículos 30, 30A y 30B |
| 30A | 136-0064 | 1 | Valve, bleeder, includes 30B | Soupape, inclut les élément 30B | Válvula, incluye los artículo 30B |
| 30B | 058-0017 | 1 | Nut, 1/4" O.D. tube | Écrou | Tuerca |
| 31 | 026-0030 | 1 | Power cord | Câble | Cordón |
| 32 | 061-0121 | 1 | Screw | Vis | Tornillo |
| 33 | 071-0013 | 1 | Strain relief | Soulagement de tracton | Aliviador de esfuerzo |
| 34 | 073-0001 | 1 | On/off valve | Soupape | Válvula |
| 35 | 136-0056 | 1 | Valve, 140 PSI, 1/4 NPT ASME | Soupape | Válvula |
| 36 | 019-0215 | 1 | Relief valve | Soupape | Válvula |
| 37 | 145-0324 | 1 | Bleeder tube C-C | Tube | Tubo |
| | | | also order 058-0017 qty 1 | | |
| 38 | 068-0506 | 1 | Connector, 1/8 NPT x 1/4 barb | Connecteur | Conector |
| 39 | 031-0037 | 1 | Check valve | Soupape | Válvula |
| | | | 1/2 NPT x 3.8" O.D. tube | | |

*N/A - These are standard parts available at your local hardware store.
 *N/A - Ces pièces sont des pièces standard disponibles en quincaillerie.
 *N/A - Estas son piezas estándares disponibles en su ferretería local.

PARTS DRAWING / DESSIN DES PIÈCES / ESQUEMA DE LA PIEZAS

1

Torque to 120-140 lbs-in
 Serrez de 120 à 140 lbs-in
 Torsión hasta 13,5 - 15,8 N•m

2

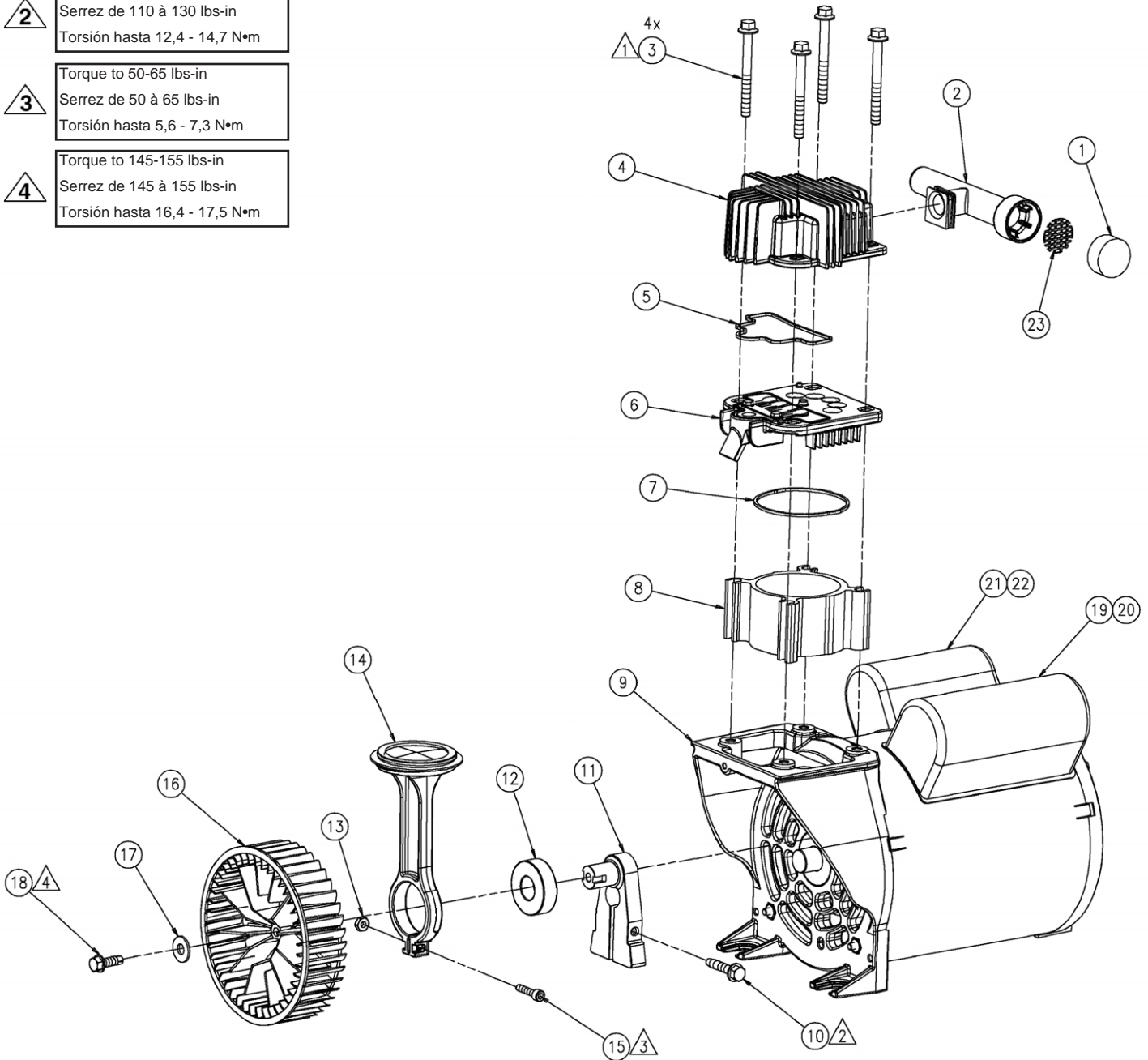
Torque to 110-130 lbs-in
 Serrez de 110 à 130 lbs-in
 Torsión hasta 12,4 - 14,7 N•m

3




Torque to 50-65 lbs-in
 Serrez de 50 à 65 lbs-in
 Torsión hasta 5,6 - 7,3 N•m

4

Torque to 145-155 lbs-in
 Serrez de 145 à 155 lbs-in
 Torsión hasta 16,4 - 17,5 N•m



PARTS LIST / LISTE DE PIÈCES / LISTA DE LAS PIEZAS

| Item Art Art | Part No N° / P Núm / P | Qty Qté Cant |  English |  French |  Spanish |
|--------------------|------------------------------|--------------------|---|---|---|
| | | | <u>Description</u> | <u>Description</u> | <u>Descripción</u> |
| 1 | 019-0186 | 1 | Filter..... | Filtre..... | Filtro |
| 2 | 019-0192 | 1 | Filter/intake muffler..... | Silencieux de Filter/intake..... | Silenciador de Filter/intake |
| 3 | 061-0186 | 4 | Screw 1/4-20 x 2-1/2"..... | Vis..... | Tornillo |
| 4 | 042-0104 | 1 | Head..... | Tête..... | Cabezal |
| 5 | 054-0226 | 1 | Head o-ring..... | Joint torique..... | Anillo tórico |
| 6 | 043-0171 | 1 | Valve plate assy..... (includes items 5, 6 & 7)..... | Ensemble de la plaque de ... Soupape (includ les éléments 5, 6 et 7)..... | Conjunto de placa de válvula (incluye los artículos 5, 6 y 7) |
| 7 | 054-0225 | 1 | Cylinder o-ring..... | Joint torique..... | Anillo tórico |
| 8 | N/A | 1 | Cylinder..... (order 048-0105)..... | Cylindre..... (commande 048-0105)..... | Cilindro (orden 048-0105) |
| 9 | 160-0280 | 1 | Motor assy..... Must be purchased as complete pump/motor assy..... | Ensemble du moteur..... vendu en une seule ensemble pompe/moteur..... | Conjunto de motor se debe comprar como un conjunto completo de bomba/motor |
| 10 | N/A | 1 | Screw, 1/4-20 x 1-1/4" hex..... | Vis..... | Tornillo |
| 11 | 053-0096 | 1 | Crankshaft, eccentric, kit..... (includes items 10, 11 & 12)..... | Vilebrequin, excentrique..... (includ les éléments 10, 11 et 12)..... | Cigüeñal, excéntrico (incluye los artículos 10, 11 y 12) |
| 12 | --- | 1 | Bearing, ball..... | Roulement..... | Cojinete |
| 13 | N/A | 1 | Nut, #10-32 square..... | Écrou..... | Tuerca |
| 14 | 048-0105 | 1 | Piston/cylinder kit..... (includes items 5, 7, 8,..... 13, 14 & 15)..... | Ensemble du piston..... et du cylindre..... (includ les éléments 5, 7, 8, 13, 14 et 15)..... | Conjunto de cilindro y pistón (incluye los artículos 5, 7, 8, 13, 14 y 15) |
| 15 | N/A | 1 | Screw, #10-32 x 7/8"..... | Vis..... | Tornillo |
| 16 | 027-0033 | 1 | Fan, plastic..... | En plastique ventilateur..... | Plástico ventilador |
| 17 | 060-0144 | 1 | Washer, 1/4"..... | Rondelle..... | Arandela |
| 18 | 061-0134 | 1 | Screw, 1/4-20 x 3/4"..... | Vis..... | Tornillo |
| 19 | 166-0088 | 1 | Start capacitor..... | Condensateur..... | Condensador |
| 20 | 166-0054 | 1 | Start capacitor cover..... | Couvercle..... | Tapa |
| 21 | 166-0120 | 1 | Run capacitor..... | Condensateur..... | Condensador |
| 22 | 166-0121 | 1 | Run capacitor cover..... | Couvercle..... | Tapa |
| 23 | 019-0199 | 1 | Filter screen..... | Tamis filtrant..... | Pantalla de filtro |

*N/A - These are standard parts available at your local hardware store.
 *N/A - Ces pièces sont des pièces standard disponibles en quincaillerie.
 *N/A - Estas son piezas estándares disponibles en su ferretería local.

PARTS AND SERVICE

Replacement parts and service are available from your nearest authorized Service Center. If the need arises, contact Customer Service as listed at right.

When consulting with a Service Center or Customer Service, refer to the model number and serial number located on the serial label of the compressor. Proof of purchase is required for all transactions and a copy of your sales receipt may be requested.

Record the model number, serial number, and date purchased in the spaces provided below. Retain your sales receipt and this manual for future reference. Attach your sales receipt at bottom right.

Model No.

Serial No.

Date Purchased, la date d'achat, la fecha de compra

PIÈCES ET RÉPARATIONS

Pour pièces de rechange et réparations de votre Centre d'Entretien autorisé le plus proche. Au besoin, veuillez contacter le service après-vente (Customer Service) au numéro de téléphone ou à droite.

Lorsque vous appelez un Centre d'Entretien ou le service après-vente, veuillez indiquer le numéro de modèle et le numéro de série situé sur la étiquette de série du compresseur. Une preuve d'achat est nécessaire lors de toute transaction et une copie de votre reçu peut être exigée.

Inscrivez la date d'achat au-dessus de, dans les espaces réservés à cet effet. Conservez votre reçu et ce manuel pour référence ultérieure. Agrafez reçu en au-dessous.

Quand vous avez besoin des services de l'usine, s'il vous plaît contactez au centre d'entretien autorisé le plus proche ou composez simplement le :

SERVICE CLIENTÈ

**Au Canada
Appel gratuit**

1-800-987-6935

REPUESTOS Y SERVICIO

Las piezas de repuesto y el servicio están disponibles del Centro de Servicio autorizado más cercano. Consulte con el Servicio al Cliente (Customer Service) listado debajo, si surge la necesidad.

Refiérase al número de modelo y el número de serie situado en la etiqueta de serie del compresor, cuando consulte con un Centro de Servicio o el Servicio al Cliente. Se requiere la prueba de compra para todas las transacciones y puede requerirse una copia de su recibo de venta.

En los espacios provisto arriba registre la fecha de compra. Guarde su recibo de venta y este manual para referencia futura. Adjunte el recibo de venta debajo.

Cuando necesite servicio por favor de consultar el centro de servicio autorizado más cercano o notificar por correo a:

Customer Service

104 S. Eighth Avenue
P. O. Box 738
Marshalltown, IA 50158



Attach sales receipt here.

Agrafez reçu ici.

Adjunte el recibo de venta aquí.



PRODUCT WARRANTY

English

ONE YEAR LIMITED WARRANTY

Marshalltown Trowel Company (the Company) warrants, that for a period of twelve (12) months from the date of purchase, it will replace or repair, free of charge, for the original retail purchaser only, any part or parts, manufactured by the Company, found upon examination by the Company or its assigned representatives, to be defective in material or workmanship or both. All transportation charges for parts submitted for replacement or repair under this warranty must be borne by the original retail purchaser. This is the exclusive remedy under this warranty.

Failure by the original retail purchaser to install, maintain and operate said equipment in accordance with good industry practices, or failure to comply with the specific recommendations of the Company set forth in the owner's manual, shall render this warranty null and void. The Company shall not be liable for any repairs, replacements, or adjustments to the equipment or any costs for labor performed by the purchaser without the Company's prior written approval. The effects of corrosion, erosion and normal wear and tear are specifically excluded from this warranty.

THE COMPANY MAKES NO OTHER WARRANTY OR REPRESENTATION OF ANY KIND WHATSOEVER, EXPRESSED OR IMPLIED, EXCEPT THAT OF TITLE. ALL IMPLIED WARRANTIES, INCLUDING ANY WARRANTY OF MERCHANTABILITY AND FITNESS FOR PARTICULAR PURPOSE ARE HEREBY DISCLAIMED. LIABILITY FOR CONSEQUENTIAL AND INCIDENTAL DAMAGES UNDER ANY AND ALL WARRANTIES, OTHER CONTRACTS, NEGLIGENCE, OR OTHER TORTS IS EXCLUDED TO THE EXTENT EXCLUSION IS PERMITTED BY LAW.

Notwithstanding the above, any legal claim against the Company shall be barred if legal action thereon is not commenced within twenty-four (24) months from the date of purchase or delivery, whichever occurs last. This warranty constitutes the entire agreement between the Company and the original retail purchaser and no representative or agent is authorized to alter the terms of same without expressed written consent of the Company.

French

GARANTIE LIMITÉE D'UN AN

La Société Marshalltown Trowel Company (la Société) garantit que, pendant une période de douze (12) mois à partir de la date d'achat, elle remplacera ou réparera, gratuitement, pour l'acheteur d'origine uniquement, n'importe quelle pièce, fabriquée par la Société, jugée défectueuse par la Société ou les représentants désignés, tant au niveau des matériaux qu'à celui de la fabrication. Tous les frais de transport pour les pièces à échanger ou à réparer dans le cadre de cette garantie doivent être assurés par l'acheteur d'origine. Cela constitue le seul recours dans le cadre de cette garantie.

Par l'acheteur d'origine d'installer, d'entretenir et de faire fonctionner ledit matériel conformément aux recommandations normales pour ce type de matériel ou toute des recommandations spécifiques de la Société définies dans le manuel de l'opérateur d'entretien, se solderont par l'annulation de cette garantie. La Société ne pourra pas être tenue responsable des réparations, remplacements, ou réglages du matériel ou des coûts de main d'oeuvre de l'acheteur sans le consentement préalable par écrit de la Société. Les effets de la corrosion, de l'érosion et de l'usure normale sont spécifiquement exclus de cette garantie.

LA SOCIÉTÉ NE FOURNIT AUCUNE AUTRE GARANTIE OU REPRÉSENTATION QUELLE QU'ELLE SOIT, EXPLICITE OU IMPLICITE, SAUF POUR LE TITRE. TOUTES LES GARANTIES IMPLICITES, Y COMPRIS TOUTE GARANTIE DE COMMERCIALITÉ ET D'APTITUDE À UNE UTILISATION SPÉCIFIQUE SONT PAR CONSÉQUENT REFUSÉES. LA RESPONSABILITÉ QUANT AUX DOMMAGES INDIRECTS OU FORTUITS COUVERTS PAR TOUTES LES GARANTIES, LES AUTRES CONTRATS DE GARANTIE, LA NÉGLIGENCE OU AUTRES ACTES PRÉJUDICIALES EST EXCLUE CONFORMÉMENT AUX DISPOSITIONS D'EXCLUSION PERMISES PAR LA LOI.

Sauf pour les termes définis ci-dessus, tout recours légal contre la Société sera exclus si l'action en justice n'est pas entamée l'échéance la plus longue étant retenue dans les vingt-quatre (24) mois à partir de la date d'achat ou de livraison. Cette garantie constitue la totalité de l'accord entre la Société et l'acheteur d'origine, et aucun représentant ou agent n'est autorisé à modifier les termes sans le consentement écrit de la Société.

Spanish

GARANTIA LIMITADA POR UN AÑO

Marshalltown Trowel Company (la Empresa) garantiza que durante un período de doce (12) meses a partir de la fecha de compra reemplazará o reparará, sin cargo, para el comprador minorista original, cualquier pieza o piezas fabricadas por la Empresa que, al ser estudiados por la Empresa o los representantes asignados de la Empresa, tengan defectos en el material o mano de obra o ambos. Todos los costos de transporte para las piezas enviadas para reparación o reemplazo bajo esta garantía deben ser pagados por el comprador minorista original. Este es el único recurso posible bajo esta garantía.

Si el comprador minorista original no instala, mantiene u opera dicho equipo de acuerdo con las prácticas industriales correspondientes, o no cumple con las recomendaciones específicas de la Empresa presentadas en el manual del propietario, entonces la garantía será anulada y no válida. La Empresa no será responsable de cualquier reparación, reemplazo o ajuste al equipo o cualquier costo de mano de obra realizados por el comprador sin la aprobación previa por escrito de la Empresa. Los efectos de la corrosión, erosión y desgaste normal están específicamente excluidos por esta garantía.

LA EMPRESA NO HACE NINGUNA OTRA GARANTIA NI REPRESENTACION DE NINGUN TIPO, EXPRESA O IMPLICITA, SALVO LA ANTERIOR. TODAS LAS GARANTIAS IMPLICITAS, INCLUYENDO LA GARANTIA DE COMERCIALIDAD Y APTITUD PARA UN PROPOSITO PARTICULAR ESTAN EXCLUIDAS POR ESTE MEDIO. LA RESPONSABILIDAD POR DAÑOS EMERGENTES O INCIDENTALES BAJO CUALQUIERA Y TODAS LAS GARANTIAS, OTROS CONTRATOS, NEGLIGENCIA U OTROS PERJUICIOS QUEDA EXCLUIDO EN LA MEDIDA QUE LO PERMITA LA LEY.

No obstante lo anterior, cualquier demanda legal contra la Empresa será impedida si dicha acción legal no se inicia dentro de los veinticuatro (24) meses a partir de la fecha de compra o entrega, lo que ocurra último. Esta garantía constituye todo el acuerdo entre la Empresa y el comprador minorista original y ningún representante o agente está autorizado para alterar los términos del mismo sin el consentimiento expreso por escrito de la Empresa.

